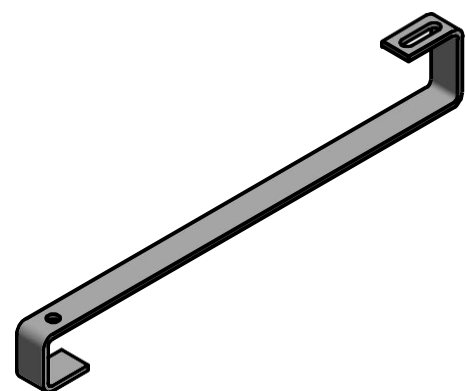
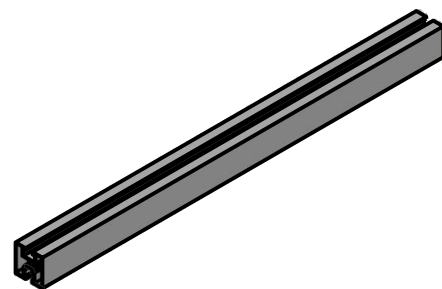


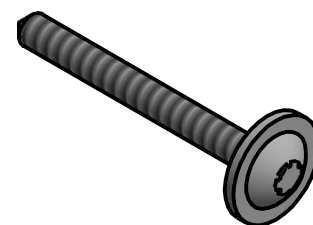
**Potrzebne elementy:**



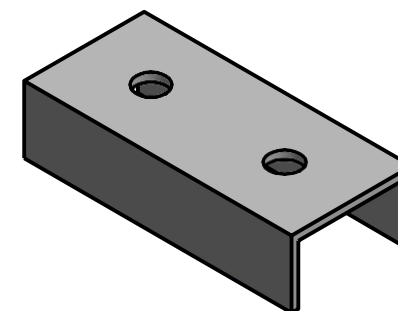
**1. Hak montażowy typu "S"**  
(nr kat. 20466R, 20466,  
20506, 20506R, 20610R)  
LUB Hak typ "ZL"  
(nr kat. 20310, 20310R)



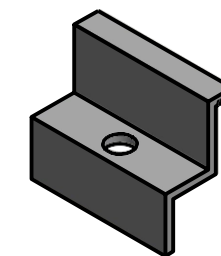
**2. Profil montażowy**  
(nr kat. 34220-34440)



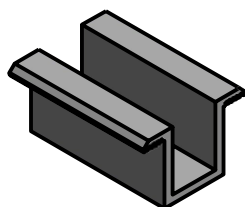
**3. Wkręt TCS**  
z nacięciem M8x60  
(nr kat. 50860)



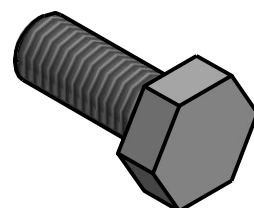
**4. Łącznik C120**  
(nr kat. 50120)



**5. klema końcowa**  
(nr kat. 10ZXX/10ZXXR)



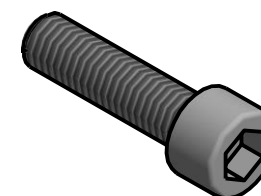
**6. klema środkowa**  
(nr kat. 10U24/10U24R)



**7. Śruba sześciokątna**  
M10x20 (nr kat.50120)



**8. Nakrętka kołnierkowa**  
M10(nr kat. 5010K)



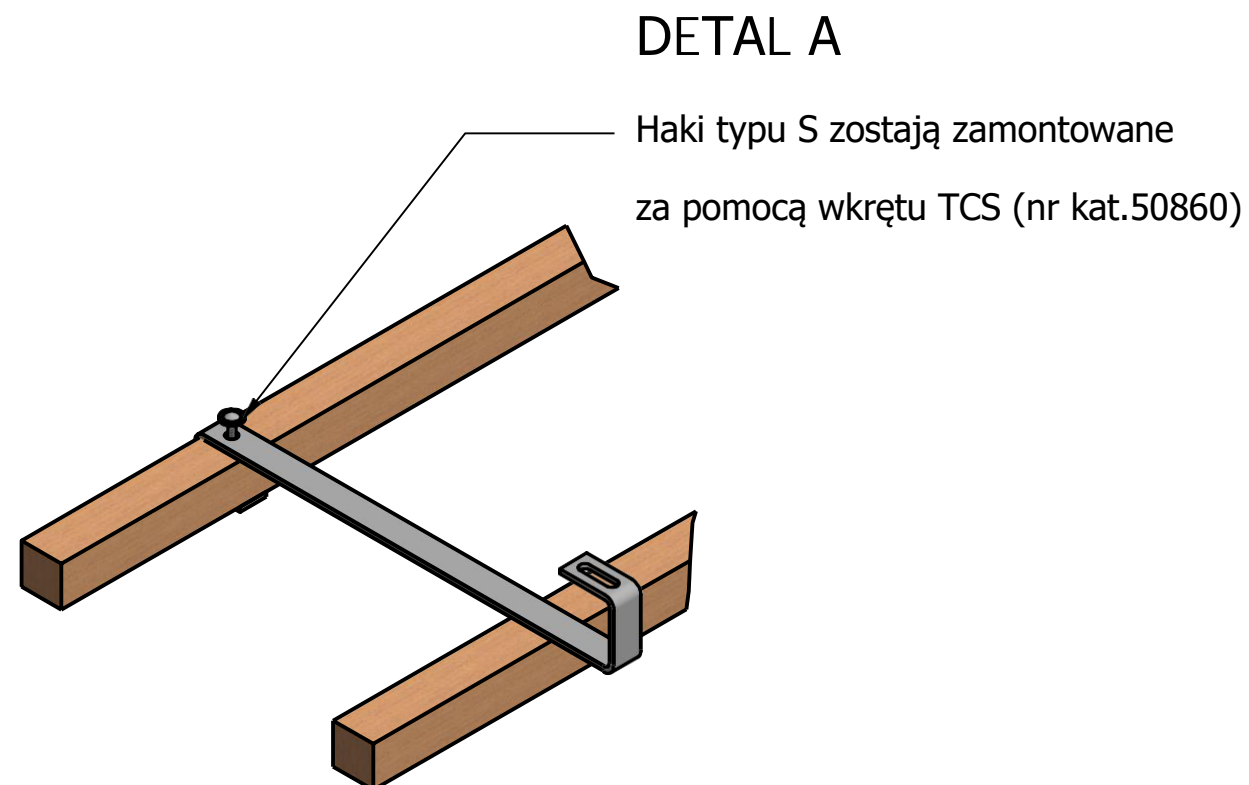
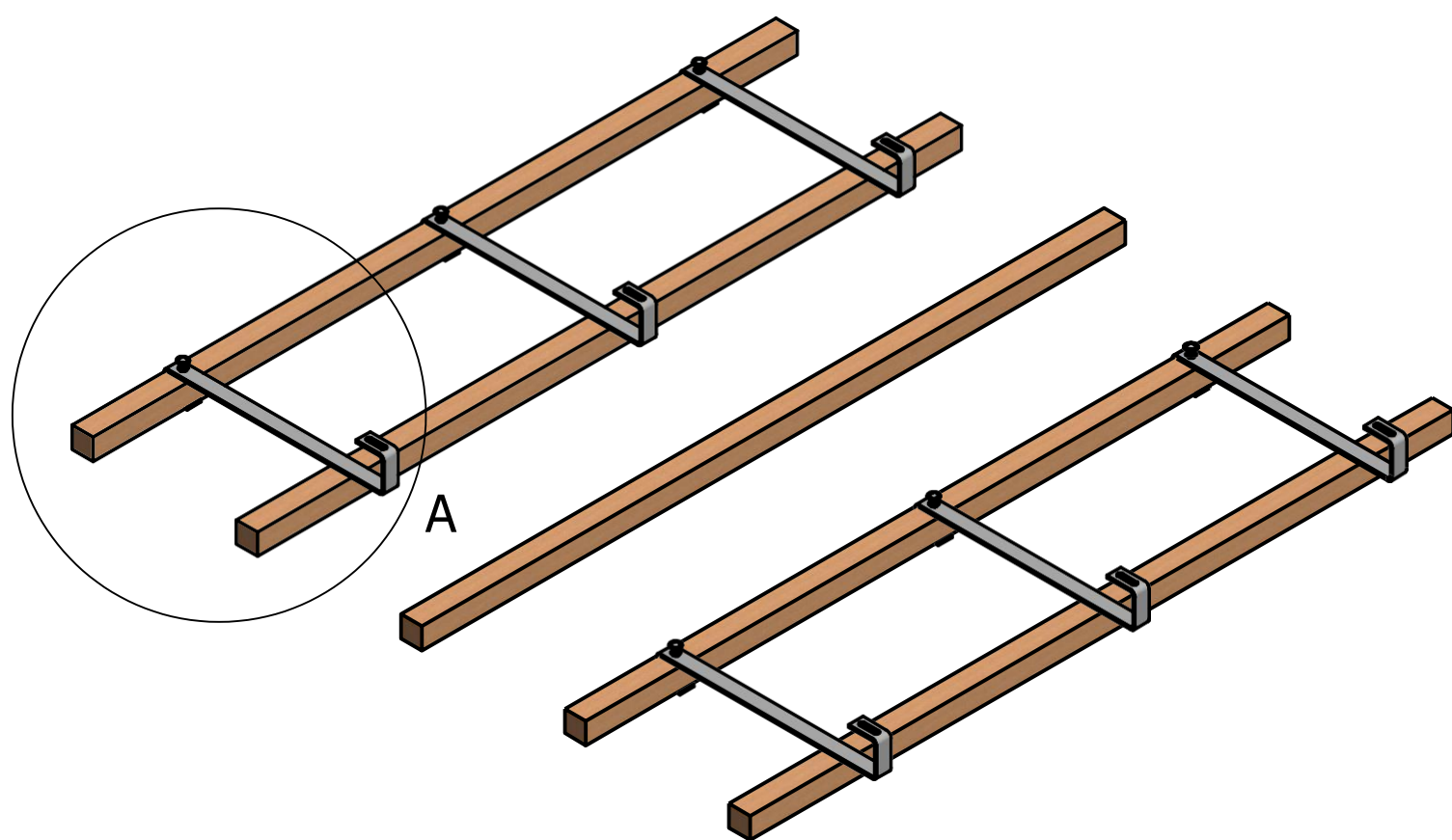
**9. Śruba imbusowa**  
M8 50816-50830



**10. Wpust aluminiowy**  
(nr kat.50032)



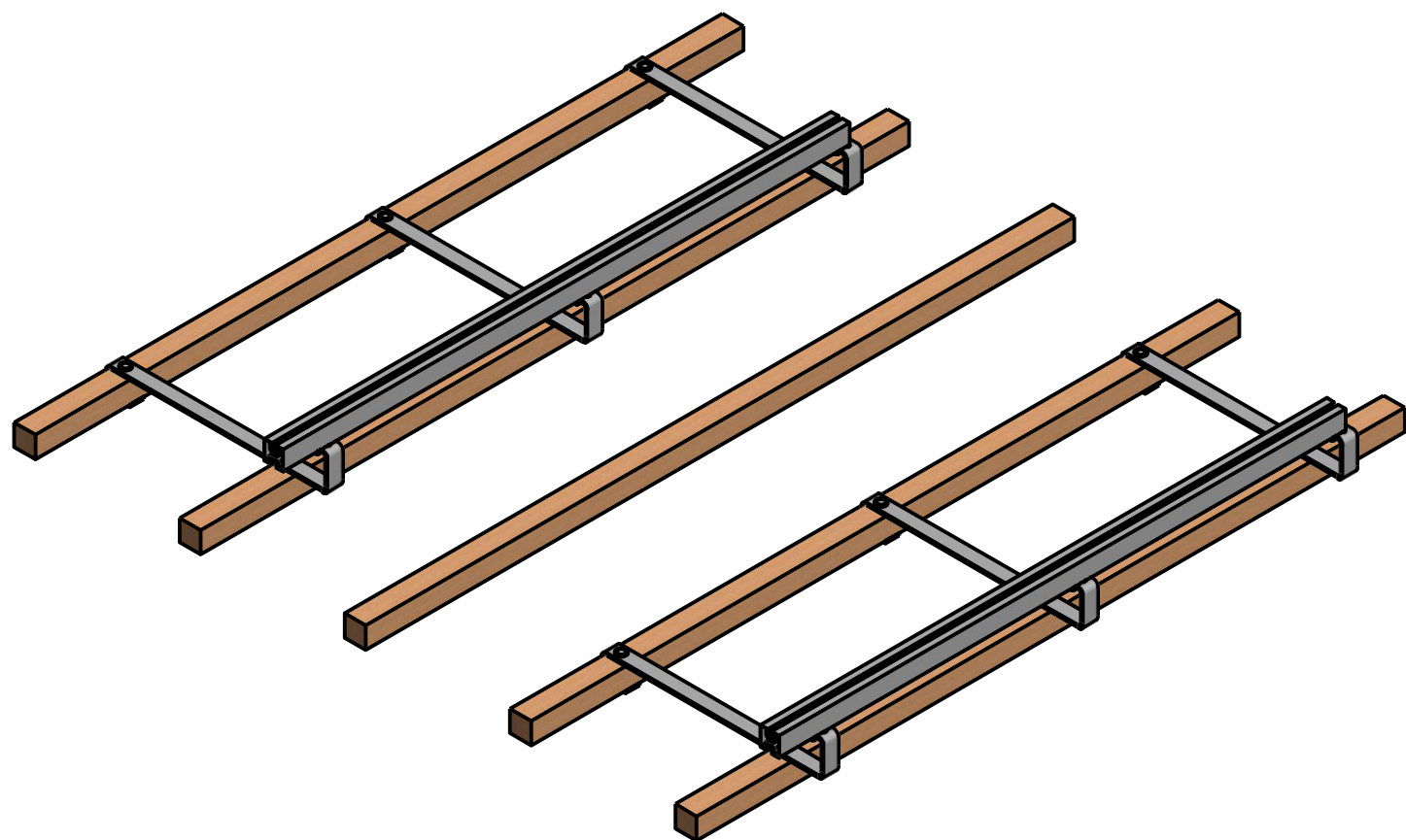
# MONTAŻ HAKÓW TYPU "S" /analogicznie haki typu "ZL"/



Po zlokalizowaniu łąty znajdującej się pod dachówką rozmieszczamy na nich haki typu S (nr kat. 20466R, 20466, 20506, 20506R, 20610R). Po zamontowaniu haków zakrywamy je z powrotem dachówką, której płaszczyzna dolegająca do uchwytu musi zostać lekko zszlifowana, w celu dobrego pasowania do reszty połaci dachowej. Analogicznie postępować z hakami typu ZL (nr kat. 20310, 20310R).

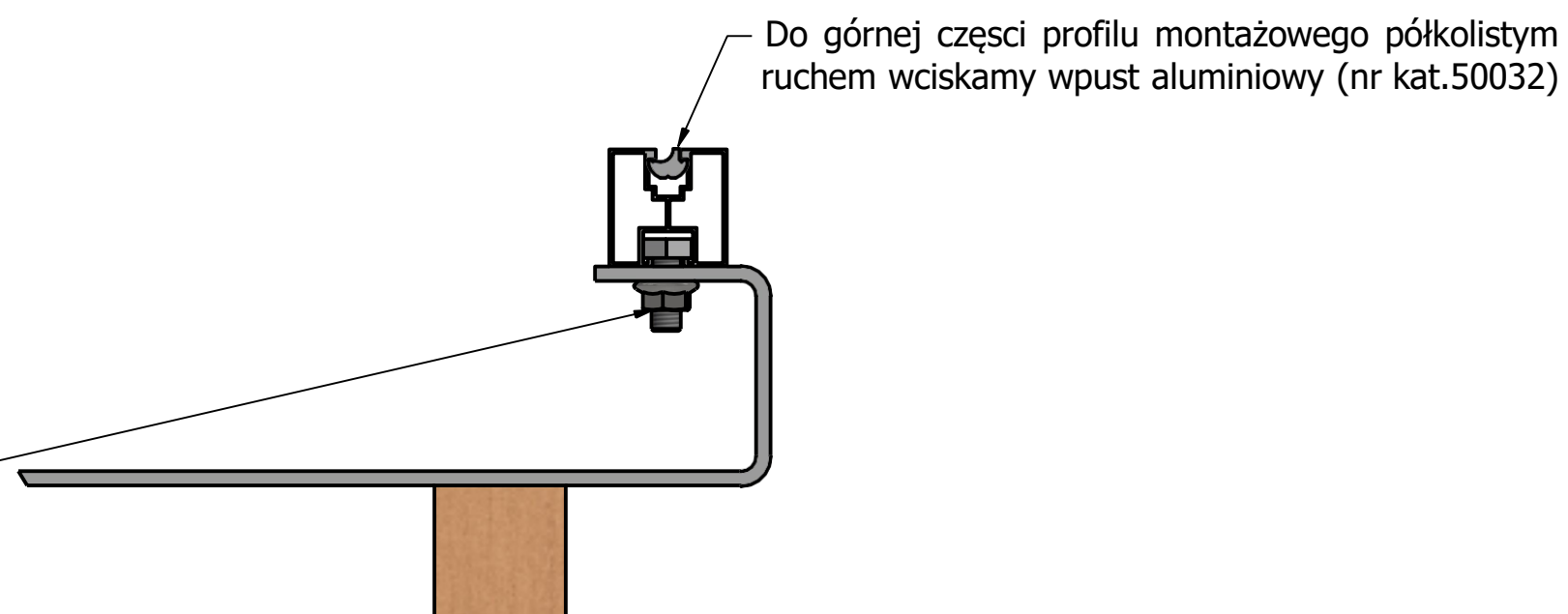


# MONTAŻ PROFILI



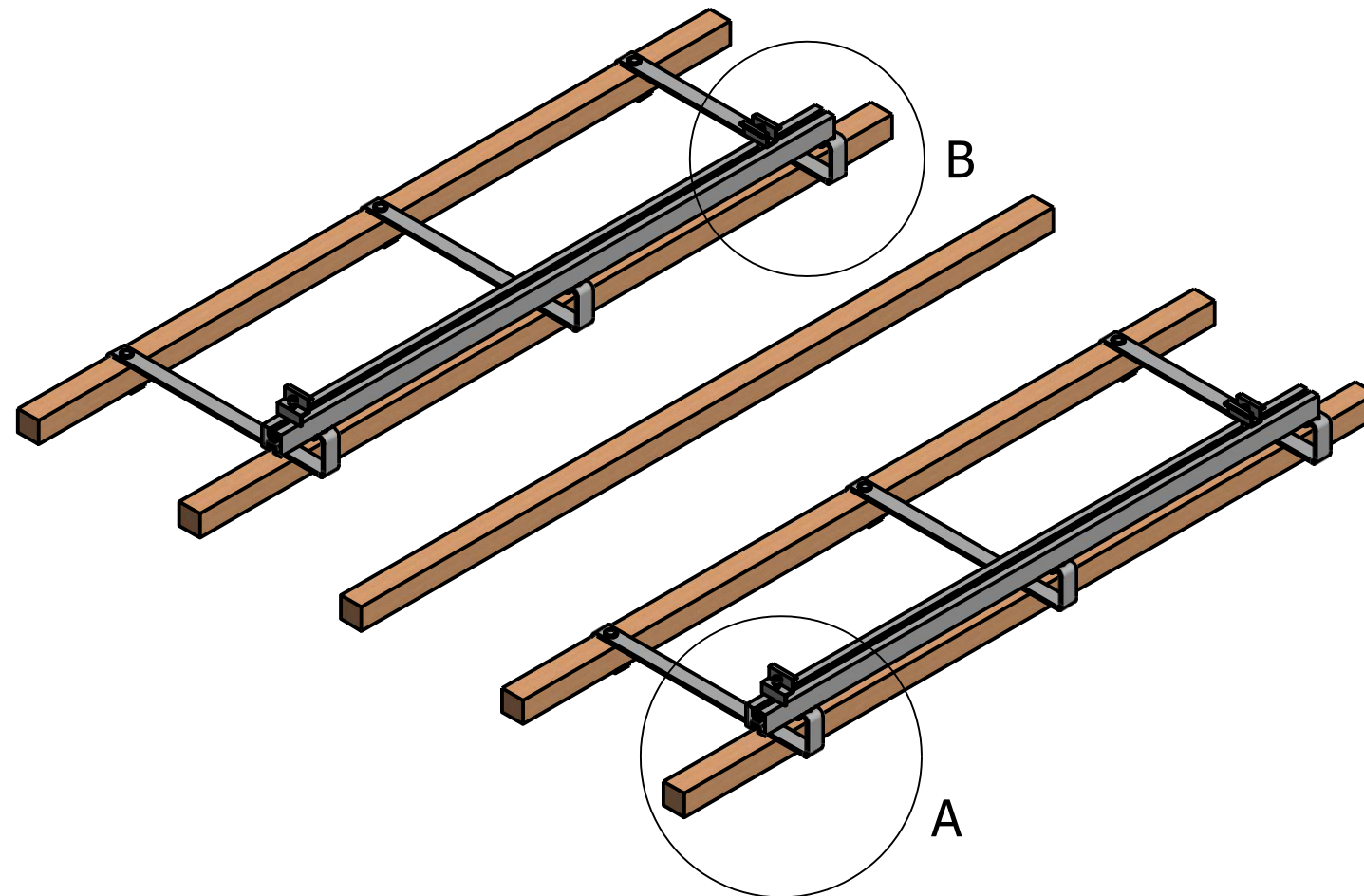
Po odpowiednim rozmieszczeniu haków i ich utwierdzeniu na konstrukcji drewnianej dachu, osadzamy na nich profile montażowe.

Profile montażowe dokręcamy za pomocą śrub sześciokątnych M10x20 (nr kat. 501020) oraz nakrętek kołnierzowych M10 (nr kat. 5010K).

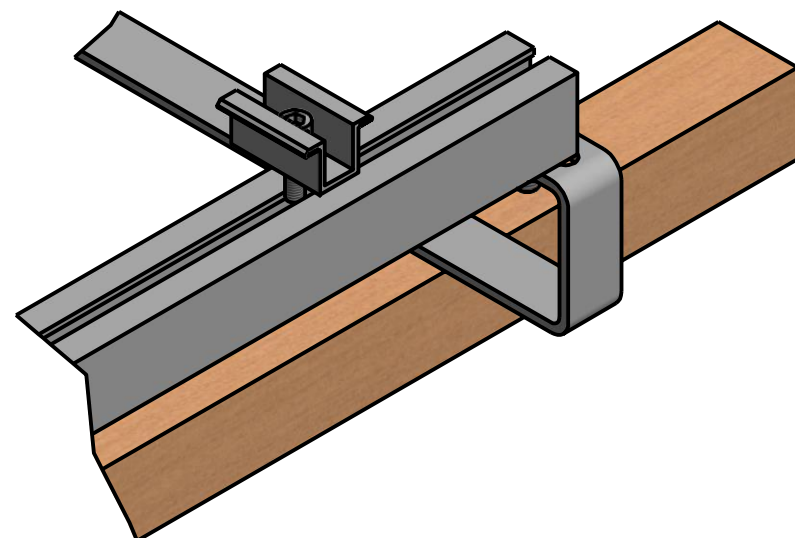




# MONTAŻ KLEM

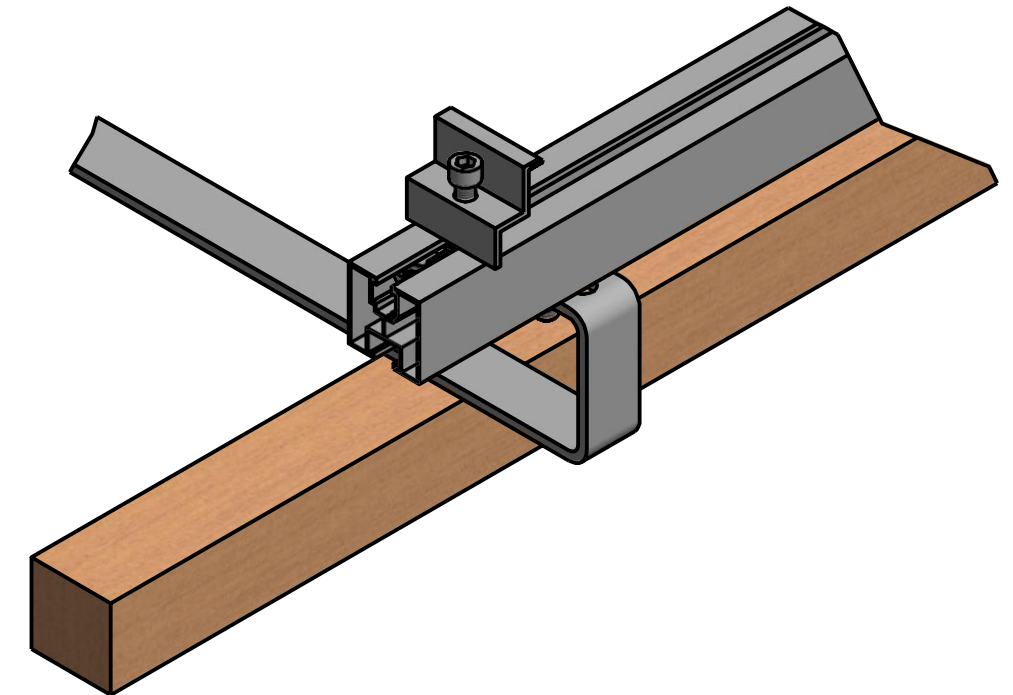


DETAL B



Wolne wpusty zostaną zajęte przez klemy środkowe (nr kat.10U24/10U24R), które dystansują od siebie dwa sąsiednie moduły.

DETAL A



Do wpustów rozmieszczonych na profilach montażowych lekko mocujemy klemy końcowe (nr kat.10ZXX/10ZXXR)\* za pomocą śrub imbusowych (wkręcamy je do wpustów aluminiowych), nie mogą one być mocno dokręcone ze względu na konieczność regulacji modułów.

\*- "XX" oznacza wysokość klemy w milimetrach (25,30,32,35,40)mm,

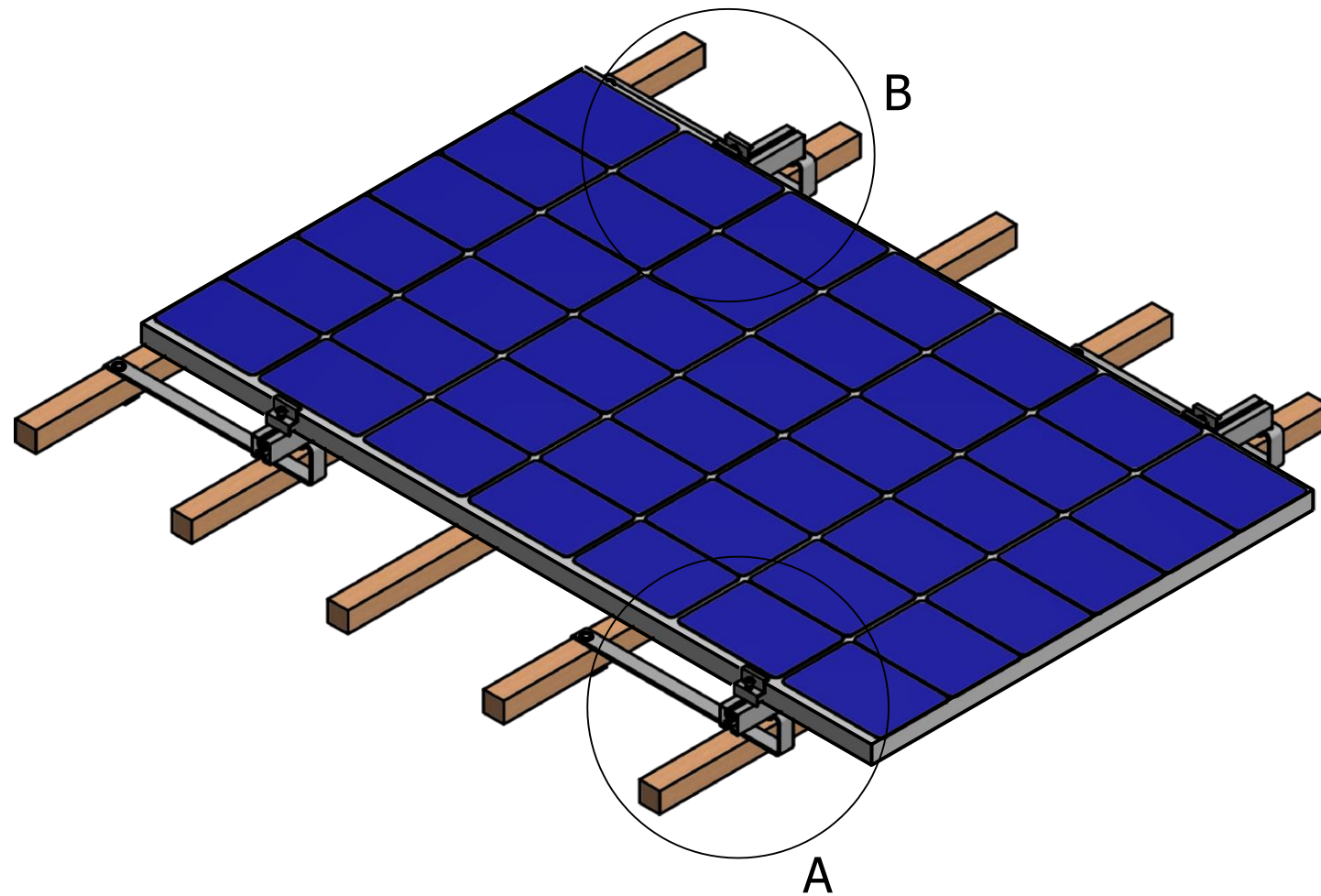
R - oznaczenie klemy w kolorze czarnym.

\*\* - długość gwintu śruby imbusowej M8 (16,20,25,30)mm.

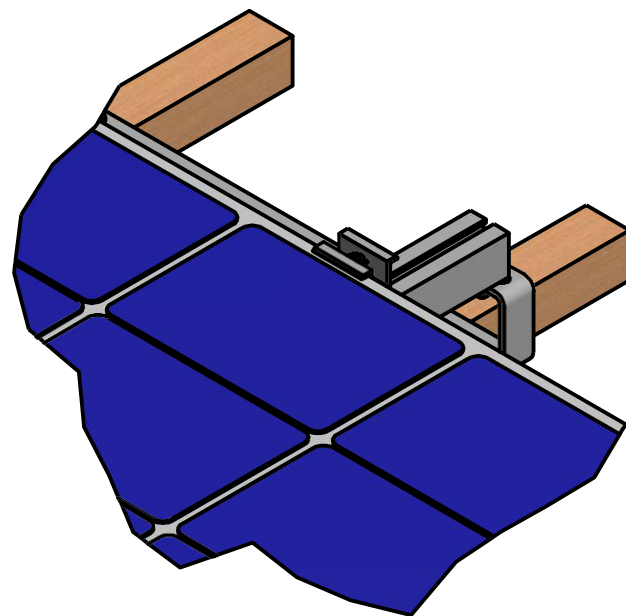




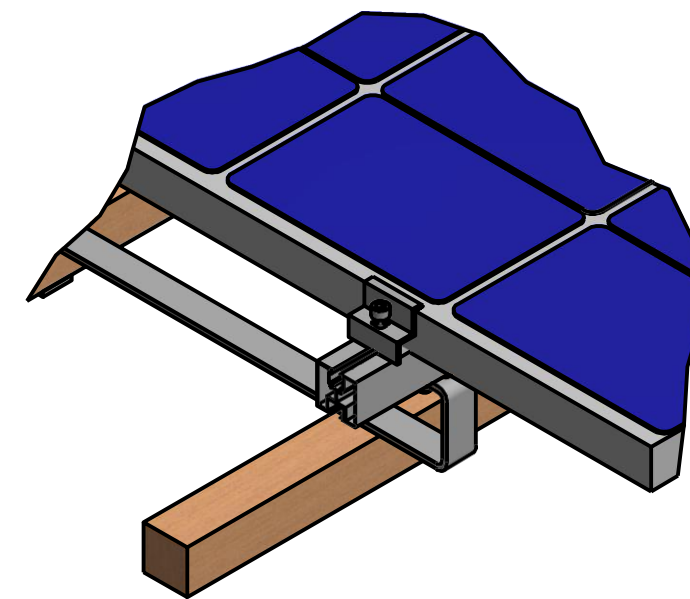
## WIDOK KONSTRUKCJI



DETAL B



DETAL A



W ostatnim kroku rozmieszczamy moduły na konstrukcji i po odpowiednim ich ustawieniu dokręcamy klemy środkowe i końcowe.