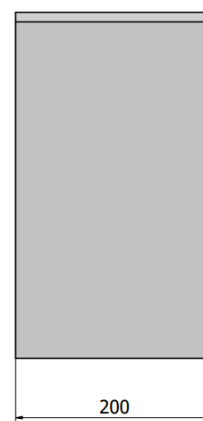
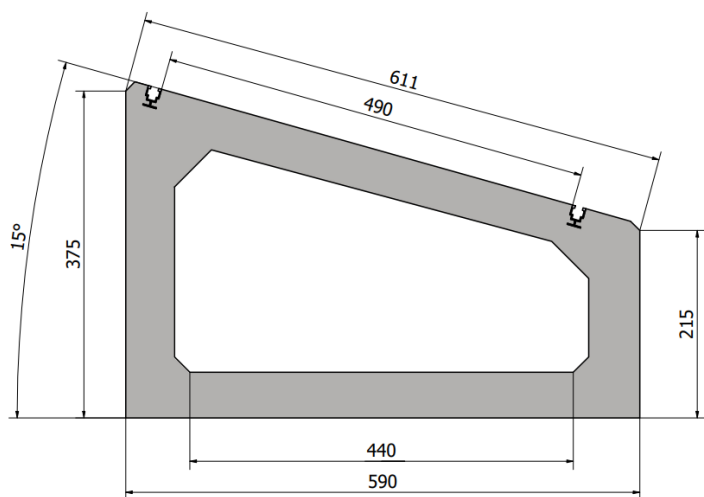


# Bloczek betonowy z profilem montażowym



Nazwa	Nr katalogowy	Specyfikacja	Materiał
Bloczek betonowy z profilem montażowym	60061-15	- Waga jednego bloczka 41 kg	Beton+Aluminium +Stal nierdzewna
		- Kąt nachylenia 15 stopni	

\*Istnieje możliwość przygotowania elementów pod indywidualne zamówienie.