

Fronius Symo 10 - 20 kW

Návod k instalaci

CS

Střídač pro fotovoltaická zařízení
připojená k síti



Volba umístění a montážní polohy.....	5
Vysvětlení bezpečnostních upozornění	5
Bezpečnost	5
Předpisové použití přístroje	6
Výběr místa.....	7
Vysvětlení symbolů – montážní poloha	8
Místo instalace – obecně	9
Montáž nástěnného držáku.....	10
Bezpečnost	10
Výběr hmoždinek a šroubů	10
Doporučení pro šrouby	10
Otevření střídače	10
Montáž nástěnného držáku.....	11
Montáž nástěnného držáku na sloupek nebo nosník.....	12
Montáž nástěnného držáku na kovový nosník.....	12
Nástěnný držák neprohýbejte ani nedeformujte	12
Připojení přístroje střídače k veřejné síti (AC)	13
Bezpečnost	13
Kontrola sítě.....	13
Typy kabelů AC.....	13
Připojení hliníkových kabelů	13
Přípojné svorky AC	14
Průřez kabelu AC.....	14
Připojení přístroje střídače k veřejné síti (AC)	15
Maximální jištění na straně střídavého proudu	17
Pokyny ke střídači Multi MPP Tracker	18
Střídač Multi MPP Tracker	18
Připojení větví solárních panelů ke střídači (DC).....	20
Bezpečnost	20
Všeobecné informace o solárních panelech	20
Přípojné svorky DC	21
Připojení hliníkových kabelů	21
Připojení větví solárních panelů ke střídači	22
Datová komunikace	25
Vedení kabelů datové komunikace	25
Instalace karty Datamanager do střídače	25
Zavěšení střídače na nástěnný držák	28
Zavěšení střídače na nástěnný držák.....	28
První uvedení do provozu	32
První uvedení střídače do provozu	32
Pokyny pro aktualizaci softwaru.....	34
Pokyny pro aktualizaci softwaru.....	34
Karta USB jako datalogger a pro aktualizaci softwaru střídače	35
Karta USB jako datalogger	35
Data na kartě USB	35
Objem dat a kapacita paměti	36
Vyrovnávací paměť.....	37
Vhodné karty USB	37
Karta USB pro aktualizaci softwaru střídače.....	38
Odpojení karty USB	38
Upozornění týkající se údržby.....	39
Údržba	39
Čištění.....	39
Štítek se sériovým číslem k použití pro zákazníka	40
Štítek se sériovým číslem k použití pro zákazníka (Serial Number Sticker for Customer Use).....	40
Rozšířená výbava DC OVP	41
Vestavba rozšířené výbavy DC OVP	41

Schéma zapojení	42
Kabeláž rozšířené výbavy DC OVP	42
Nastavení v nabídce Basic	43
Rozšířená výbava DC-plug +- pair MC4	44
Všeobecné informace	44

Volba umístění a montážní polohy

Vysvětlení bezpečnostních upozornění



NEBEZPEČÍ! Symbol upozorňující na bezprostředně hrozící nebezpečí, které by mohlo mít za následek smrt nebo velmi těžká zranění.



VAROVÁNÍ! Symbol upozorňující na možnost vzniku nebezpečné situace, která by mohla mít za následek smrt nebo velmi těžká zranění.



POZOR! Symbol upozorňující na možnost vzniku závažné situace, která by mohla přivodit drobná poranění nebo lehčí zranění a materiální škody.



UPOZORNĚNÍ! Symbol upozorňující na možné ohrožení kvality pracovních výsledků a na poškození vašeho zařízení.

Důležité! Symbol označující některé tipy pro využití přístroje a jiné obzvláště užitečné informace. Nejedná se o upozornění na nebezpečnou situaci.

Uvidíte-li některý ze symbolů uvedených v kapitole o bezpečnostních předpisech, je to důvod ke zvýšení pozornosti.

Bezpečnost



VAROVÁNÍ! Nesprávná obsluha a chybně provedená práce mohou zapříčinit závažná zranění a materiální škody. Uvedení hybridního systému do provozu smí provádět pouze vyškolená obsluha při dodržení technických předpisů. Před instalací a uvedením do provozu si přečtěte návod k instalaci a návod k obsluze.



VAROVÁNÍ! Chybně provedená práce může zapříčinit závažné zranění a materiální škody. Vestavbu a připojení ochrany proti přepětí smí provádět pouze elektroinstalátér s příslušným oprávněním!

Dodržujte bezpečnostní předpisy!

Před veškerými pracemi na připojení zajistěte, aby strany AC a DC střídače byly odpojeny od proudu.

Požární prevence



POZOR! Nebezpečí poškození střídačů a dalších vodivých součástí fotovoltaického systému v důsledku nesprávné nebo neodborné instalace.

Chybná nebo neodborná instalace může vést k přehřátí kabelů a svěracích míst a ke vzniku oblouků. V důsledku toho může dojít k tepelnému poškození, které může následně vést k požáru.

Při připojení kabelů AC a DC dodržujte následující pokyny:

- Všechny přípojné svorky řádně dotáhněte s utahovacím momentem uvedeným v návodu k obsluze

- Všechny zemnicí svorky (PE/GND) řádně dotáhněte s utahovacím momentem uvedeným v návodu k obsluze, stejně tak volné zemnicí svorky
- Kable nepřetěžujte
- Kable prohlédněte, zda nejsou poškozené a zda jsou správně vedené
- Dodržujte bezpečnostní pokyny, návod k obsluze i místní předpisy pro připojení



Střídač vždy pevně přišroubujte k nástěnnému držáku pomocí fixačních šroubů a utahovacím momentem uvedeným v návodu k obsluze.

Střídač uvádějte do provozu výhradně s pevně dotaženými fixačními šrouby!



UPOZORNĚNÍ! Společnost Fronius nepřebírá náklady spojené s výpadkem výroby, náklady na instalaci apod., které mohou vzniknout z důvodu zjištěného elektrického oblouku a jeho následků.

Společnost Fronius nepřebírá záruku za oheň a požáry, ke kterým může dojít navzdory integrovanému rozpoznání/přerušení oblouku (např. kvůli paralelnímu oblouku).



UPOZORNĚNÍ! Před resetováním střídače po rozpoznání oblouku zkontrolujte celý dotčený fotovoltaický systém a ověřte, zda nedošlo k jeho poškození.

Bezpodmínečně dodržujte pokyny výrobce pro připojení, instalaci a provoz. Pečlivě proveďte všechny instalace a spojení podle pokynů a předpisů, abyste omezili riziko na minimum.

Utahovací momenty pro jednotlivá svěrací místa najdete v příslušném návodu k obsluze/instalaci přístroje.

Předpisové použití přístroje

Solární střídač je určen výlučně pro převádění stejnosměrného proudu ze solárních panelů na střídavý a jeho následné dodávání do veřejné elektrické sítě.

Za nepředpisové použití se považuje:

- jakékoli jiné a tento rámec přesahující použití,
- přestavby na střídači, které nebyly společností Fronius výslovně doporučeny,
- vestavby součástí, které nebyly výslovně doporučeny nebo provedeny společností Fronius.

Za škody vzniklé takovým používáním výrobce neručí.

Záruční nároky zanikají.

K předpisovému používání přístroje patří rovněž

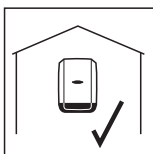
- kompletní seznámení se všemi bezpečnostními a varovnými pokyny v návodu k obsluze a jejich dodržování,
- provádění inspekčních a údržbářských prací,
- montáž podle návodu k obsluze.

Při sestavování fotovoltaického systému zajistěte, aby veškeré jeho součásti byly provozovány výhradně v povoleném provozním rozsahu.

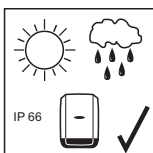
V zájmu trvalého zachování vlastností solárních panelů dodržujte veškerá opatření doporučená výrobcem solárních panelů.

Dodržujte předpisy elektrorozvodného závodu týkající se dodávek energie do sítě.

Výběr místa

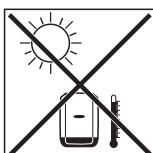


Střídač je určen pro montáž ve vnitřních prostorech.

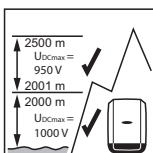
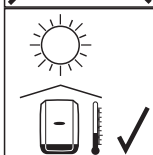


Střídač je určen pro montáž ve venkovních prostorech.

Střídač je díky svému krytí IP 66 odolný vůči vodě tryskající ze všech směrů, lze jej tedy provozovat i ve vlhkém prostředí.



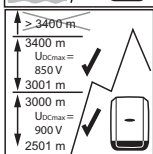
Aby se střídač co nejméně zahříval, nevystavujte jej přímému slunečnímu záření. V ideálním případě namontujte střídač na chráněné místo, např. do oblasti solárních panelů nebo pod přesah střechy.



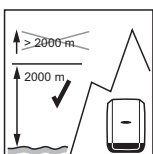
Fronius Symo:

U_{DCmax} v nadmořské výšce von:

0 až 2000m = 1000 V
 2001 až 2500m = 950 V
 2501 až 3000m = 900 V
 3001 až 3400m = 850 V



DŮLEŽITÉ! Je zakázáno instalovat a provozovat střídač v nadmořské výšce vyšší než 3400 m.



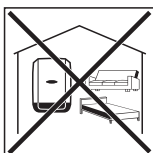
Fronius Eco:

DŮLEŽITÉ! Je zakázáno instalovat a provozovat střídač v nadmořské výšce vyšší než 2000 m.



Střídač neinstalujte v těchto místech:

- oblasti výskytu čpavku, leptavých par, kyselin nebo solí (např. sklady hnojiv, ventilátory stájí, chemická zařízení, koželužné dílny atd.)



Vzhledem ke vzniku mírného hluku během určitých provozních stavů neumisťujte střídač do bezprostřední blízkosti obydlí.



Střídač neinstalujte v těchto místech:

- prostory se zvýšeným rizikem nehod způsobených chovnými zvířaty (koně, dobytek, ovce, prasata atd.)
- stáje a přilehlé prostory
- sklady a zásobárny slámy, sena, řezanky, jadrných krmiv, hnojiv atd.



Střídač je standardně prachotěsný. V oblastech s vysokým nahromaděním prachu se však mohou chladicí plochy zaprášit a tím snížit tepelnou výkonnost. V takovém případě je nutné pravidelné čištění. Instalace v prostorách a okolí s vysokou tvorbou prachu se proto nedoporučuje.



Střídač neinstalujte v těchto místech:

- skleníky
- sklady a místa zpracování ovoce, zeleniny a vinařských produktů
- prostory pro přípravu jaderných krmiv, zelených krmiv a krmných směsí

Vysvětlení symbolů – montážní poloha



Střídač je určen ke svislé montáži na svislou stěnu nebo sloup.



Střídač je určen pro vodorovnou montážní polohu.



Střídač je určen pro montáž na šikmou plochu.



Střídač neinstalujte na šikmou plochu s přípojkami orientovanými nahoru.



Na svislou stěnu či sloup neinstalujte střídač do šikmé polohy.



Na svislou stěnu či sloup neinstalujte střídač do vodorovné polohy.



Na svislou stěnu či sloup neinstalujte střídač s přípojkami orientovanými nahoru.



Střídač neinstalujte převisle s přípojkami orientovanými nahoru.



Střídač neinstalujte převisle s přípojkami orientovanými dolů.

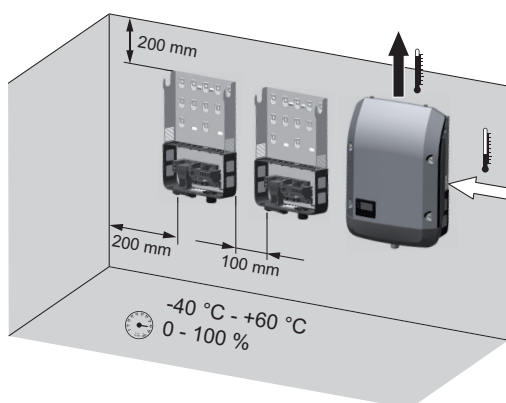


Střídač neinstalujte na strop.

Místo instalace – obecně

Při výběru místa pro střídač dodržujte následující kritéria:

Zařízení instalujte pouze na pevný podklad



Max. okolní teploty:
-40 °C / +60 °C

Relativní vlhkost vzduchu:
0 - 100 %

Směr proudění vzduchu uvnitř střídače je zprava nahoru (přívod studeného vzduchu je vpravo, odvod teplého vzduchu nahore).

V případě zabudování střídače do skříňového rozvaděče nebo podobného uzavřeného prostoru zajistěte dostatečný odvod tepla pomocí nuceného větrání.

Má-li být střídač instalován na vnější zeď stáží, ponechtejte mezi střídačem a větracími otvory či jinými otvory ve zdech vzdálenost alespoň 2 m ve všech směrech.

Místo instalace dále nesmí být kontaminováno čpavkem, leptavými parami, solemi ani kyseliny.

Montáž nástěnného držáku

Bezpečnost



VAROVÁNÍ! Úraz elektrickým proudem může být smrtelný. Nebezpečí poranění zbytkovým napětím kondenzátorů. Vyčkejte na vybití kondenzátorů. Doba vybití je 5 minut.



POZOR! Nebezpečí poškození střídače znečištěnými nebo vodou potřísněnými přípojnými svorkami a kontakty připojovací části.

- Během vrtání zajistěte, aby nedošlo k navlhnutí nebo znečištění přípojných svorek a kontaktů připojovací části.
- Nástěnný držák bez výkonového dílu neodpovídá krytí celého střídače, a nesmí být proto namontován bez výkonového dílu. Během montáže chraňte nástěnný držák před znečištěním a vlhkostí.



UPOZORNĚNÍ! Krytí IP 66 platí jen tehdy, pokud

- střídač je zavěšen v nástěnném držáku a je k němu pevně přišroubovaný,
- kryt částí střídače pro datovou komunikaci je namontovaný na střídači a pevně přišroubovaný.

Pro nástěnný držák bez střídače platí krytí IP 20!

Výběr hmoždinek a šroubů

Důležité! V závislosti na podkladu je pro montáž nástěnného držáku vyžadován různý upevňovací materiál. Upevňovací materiál proto není součástí dodávky střídače. Za správný výběr upevňovacího materiálu je odpovědný montážní pracovník.

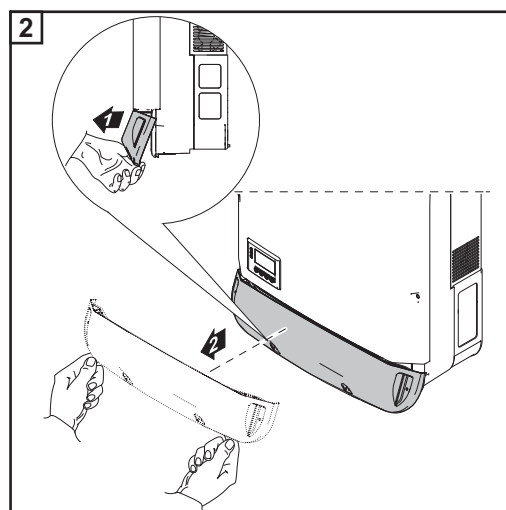
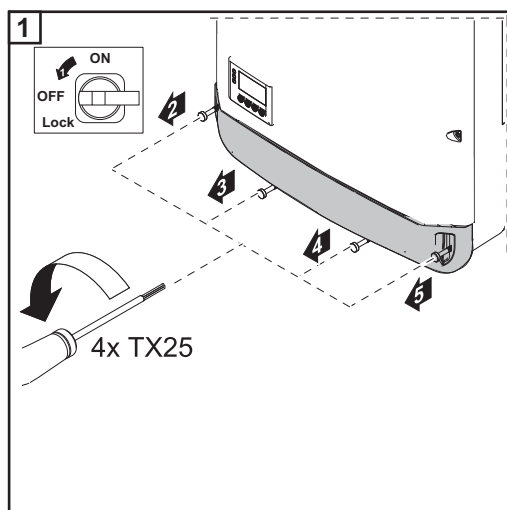
Doporučení pro šrouby

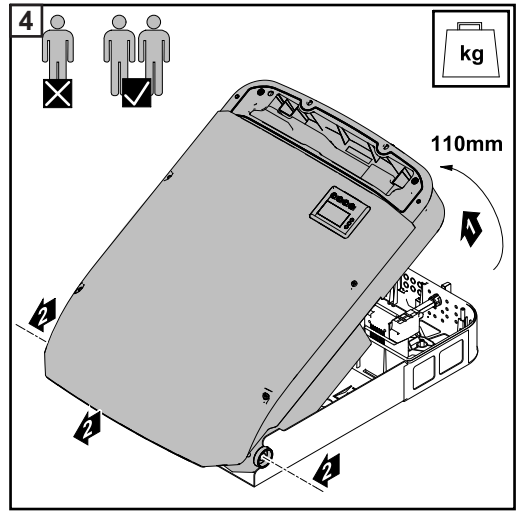
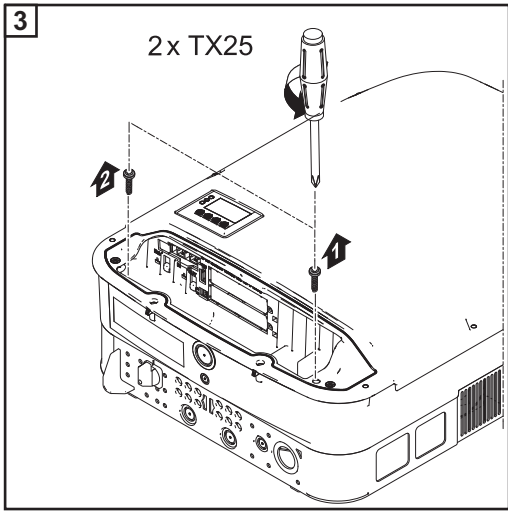
Pro montáž střídače doporučuje výrobce použití ocelových nebo hliníkových šroubů o průměru 6 až 8 mm.

Otevření střídače

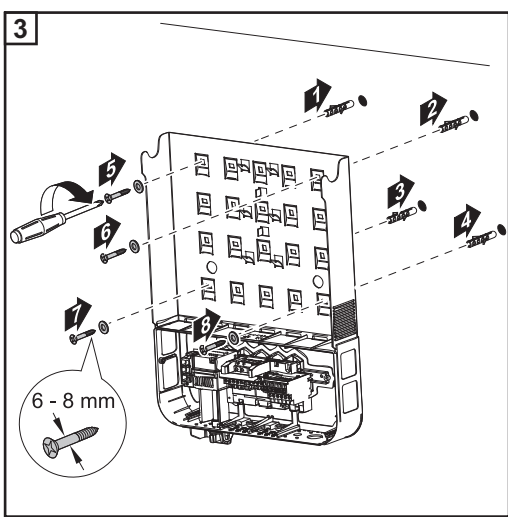
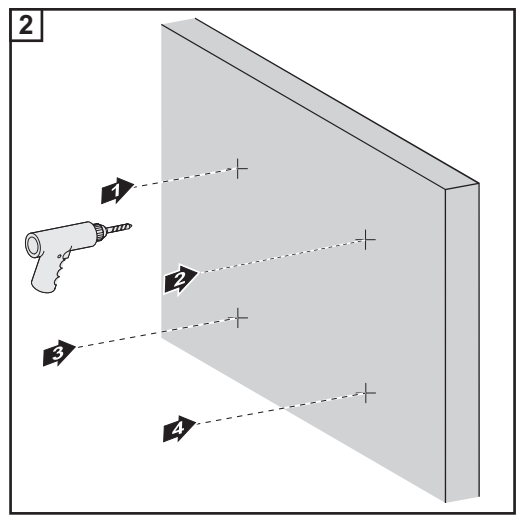
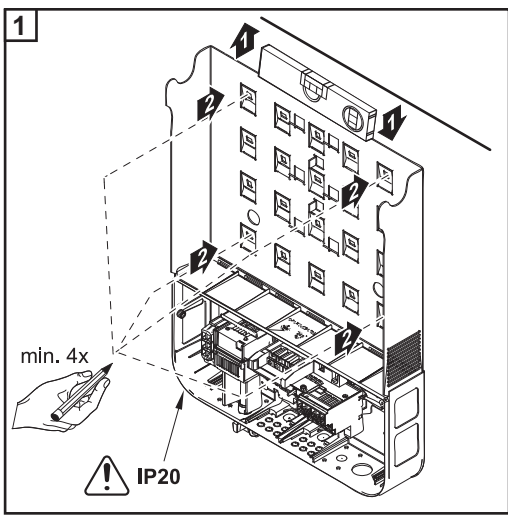


VAROVÁNÍ! Nedostatečné připojení ochranného vodiče může způsobit závažná zranění a materiální škody. Šrouby připevňující plášť jsou určeny k uzemnění pláště prostřednictvím ochranného vodiče, a proto nesmějí být v žádném případě nahrazeny jinými šrouby bez spolehlivého propojení s ochranným vodičem.

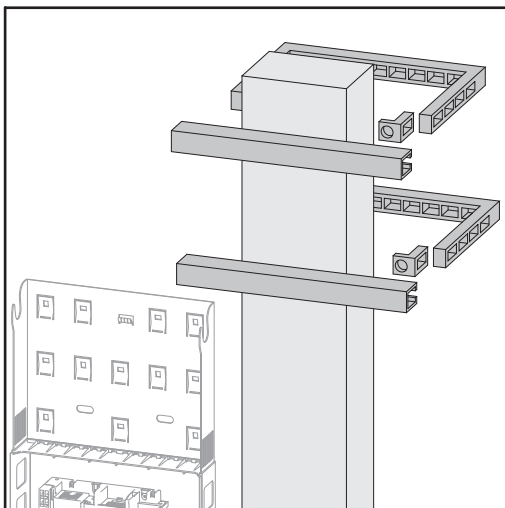




Montáž nástěnného držáku



Montáž nástěnného držáku na sloupek nebo nosník

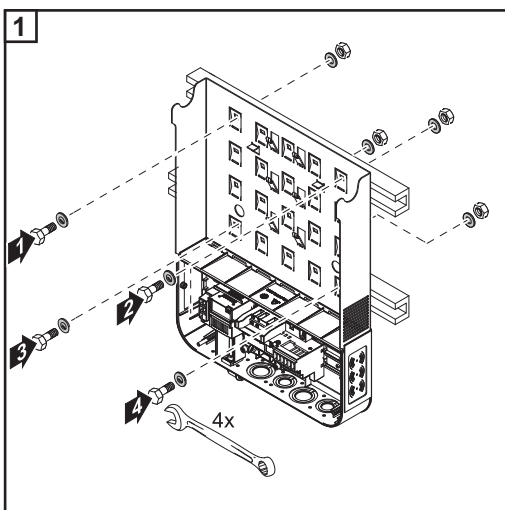


Při montáži střídače na sloupek nebo na nosník doporučuje společnost Fronius použít připevňovací sadu na sloupek „Pole clamp“ (Obj. č. SZ 2584.000) od společnosti Rittal GmbH.

Pomocí této sady lze namontovat střídač na kulatý nebo pravoúhlý sloupek následujícího průměru: \varnothing 40 až 190 mm (kulatý sloupek), \square 50 až 150 mm (hranatý sloupek)

Montáž nástěnného držáku na kovový nosník

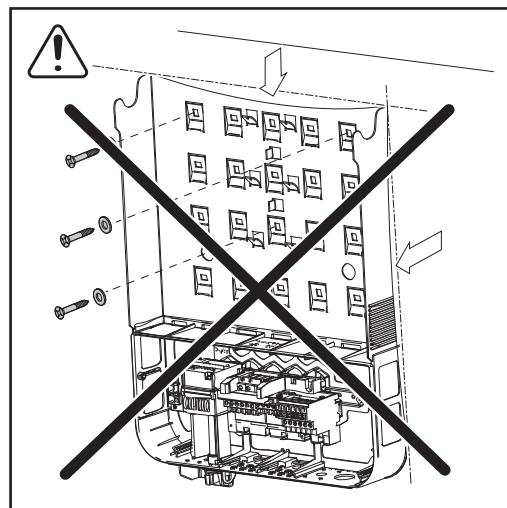
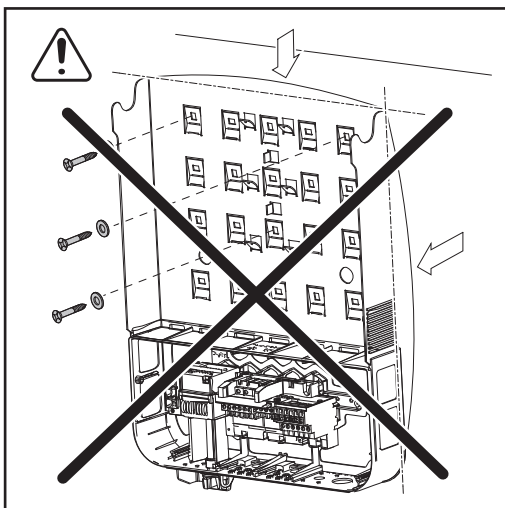
Nástěnný držák musí být pevně přišroubovaný alespoň ve 4 bodech.



Nástěnný držák neprohýbejte ani nedeformujte



UPOZORNĚNÍ! Při montáži nástěnného držáku na stěnu nebo sloupek zajistěte, aby nedošlo k jeho poškození nebo deformaci.



Připojení přístroje střídače k veřejné síti (AC)

Bezpečnost



VAROVÁNÍ! Nesprávná obsluha a chybně provedená práce mohou zapříčinit závažná zranění a materiální škody. Uvedení střídače do provozu smí provádět pouze vyškolená obsluha při dodržení technických předpisů. Před instalací a uvedením do provozu si přečtěte návod k instalaci a návod k obsluze.



VAROVÁNÍ! Úraz elektrickým proudem může být smrtelný. Nebezpečí poranění síťovým napětím a stejnosměrným napětím ze solárních panelů, které jsou vystaveny světlu.

- Před veškerými pracemi na připojení zajistěte, aby strany AC a DC střídače byly odpojeny od proudu.
- Pevné připojení k veřejné elektrické síti smí provést pouze elektrikář s příslušným oprávněním.



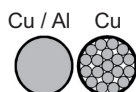
POZOR! Nebezpečí poškození střídače nesprávně dotaženými přípojnými svorkami. Nesprávné dotažení přípojných svorek může zapříčinit tepelné poškození střídače a následně vést k požáru. Při připojování kabelů AC a DC dbejte, aby všechny svorky byly správně dotaženy uvedeným utahovacím momentem.

Kontrola sítě

Důležité! Pro optimální funkci kontroly sítě musí být odpor přívodů ke svorkám AC co nejnižší.

Typy kabelů AC

K přípojným svorkám AC střídače lze připojit kabely AC následujících typů:



- měděný nebo hliníkový: kulatý, jednožilový
- měděný: kulatý lankový až do třídy vodiče 4

Připojení hliníkových kabelů

Přípojné svorky na straně AC slouží k připojení kulatých jednodrátových hliníkových kabelů. Vzhledem k nevodivé zoxidované vrstvě hliníku musí být při připojování hliníkových kabelů splněny následující body:

- musí být sníženy jmenovité proudy pro hliníkové kabely
- musí být dodrženy následující podmínky připojení



UPOZORNĚNÍ! Při volbě průřezu kabelů dbejte na dodržení místních předpisů.

Podmínky připojení:

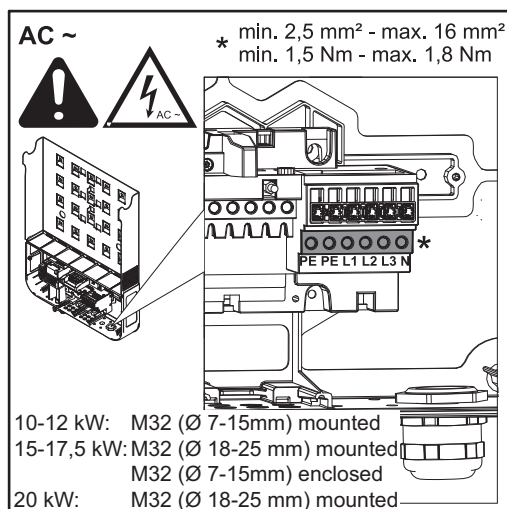
- 1** Z odizolovaného konce kabelu pečlivě oškrábejte zoxidovanou vrstvu, např. pomocí nože.

DŮLEŽITÉ! Nepoužívejte kartáč, pilník nebo smirkový papír; hliníkové částice na nich ulpívají a mohou být přeneseny na jiné vodiče.

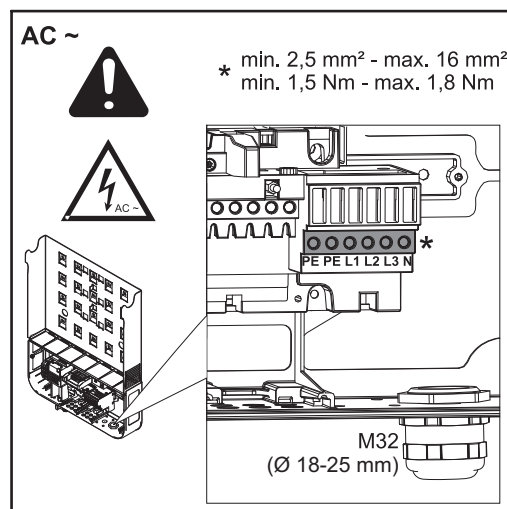
- 2** Po odstranění zoxidované vrstvy namažte konec kabelu neutrálním mazivem, např. vazelínou bez obsahu kyselin a zásad.
- 3** Ihned poté konec kabelu připojte do svorky.

V případě odpojení kabelu, který je třeba znovu připojit, proces zopakujte.

Přípojn^é svorky AC



Fronius Symo



Fronius Eco

PE Ochranný vodič / uzemnění
L1-L3 Fázový vodič
N Neutrální vodič

Max. průřez každého kabelu vodiče:
16 mm²

Min. průřez kabelu vodiče:
v závislosti na jištění na straně AC, minimálně však 2,5 mm²

Kabely AC lze připojit k přípojným svorkám AC bez izolačních návleků.

DŮLEŽITÉ! Při použití izolačních návleků u kabelů AC o průřezu 16 mm² musejí být izolační návleky s pravouhlym průřezem krimpované.

Použití dutinkových fastonů je přípustné pouze do průměru kabelů max. 10 mm².

Ve výkonnostní třídě 10 – 12 kW je namontovaná kabelová průchodka M32 (Ø 7 – 15 mm).

Ve výkonnostní třídě 15 – 17,5 kW je namontovaná kabelová průchodka M32 (Ø 18 – 25 mm) a přiložená kabelová průchodka M32 (Ø 7 – 15 mm).

Od výkonnostní třídy 20 kW je namontovaná kabelová průchodka M32 (Ø 18 – 25 mm).

Průřez kabelu AC

U metrického šroubového spojení M32 (s odstraněnou redukcí):
průměr kabelu 11 – 21 mm
(u kabelu o průměru 11 mm se snižuje síla odlehčení tahu z 100 N na max. 80 N).

V případě většího průměru kabelů než 21 mm musí být šroubové spojení M32 vyměněno za šroubové spojení M32 s rozšířenou upínací plochou – číslo položky: 42,0407,0780 - odlehčení tahu M32x15 KB 18-25.

Připojení přístroje střídače k veřejné síti (AC)



UPOZORNĚNÍ! Při připojování kabelů AC ke svorkám AC vytvořte u kabelů AC smyčky!

Při upevňování kabelů AC pomocí metrických šroubových spojení dbejte na to, aby smyčky nevyčnívaly z připojovací části. Střídač jinak nebude možné znovu uzavřít.

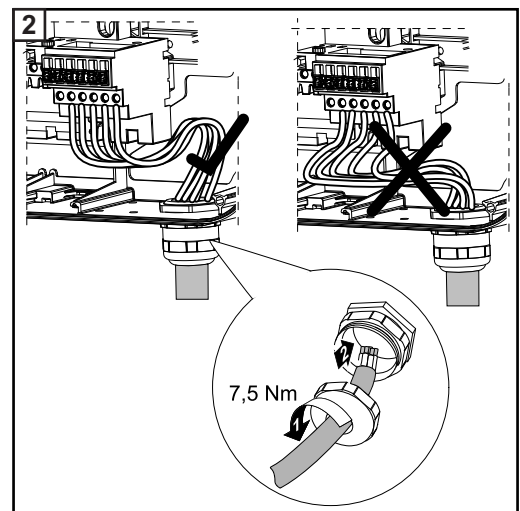
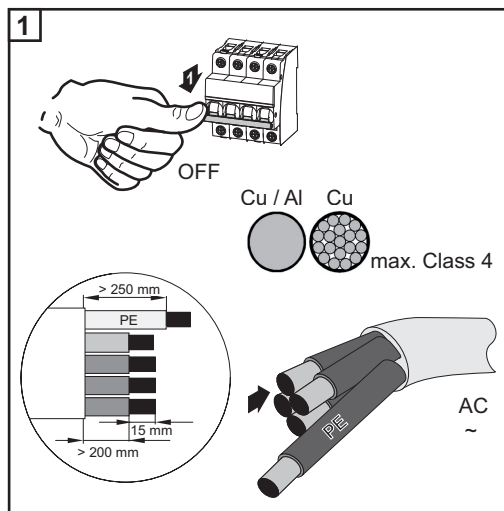


UPOZORNĚNÍ!

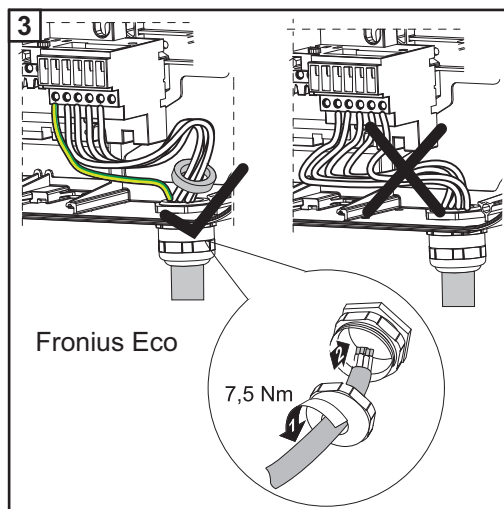
- Zajistěte, aby byl neutrální síťový vodič uzemněný. U sítí IT (izolované sítě bez uzemnění) není toto uzemnění k dispozici a provoz střídače není možný.
- Připojení neutrálního vodiče je pro provoz střídače nezbytné. Poddimenzovaný neutrální vodič může u střídače způsobit omezení dodávek energie do sítě. Neutrální vodič musí být dimenzován pro velikost proudu alespoň 1 A.

DŮLEŽITÉ! Ochranný vodič kabelu AC musí být uložen tak, aby se v případě selhání odlehčení v tahu odpojil jako poslední.

Můžete například odměřit delší ochranný vodič PE a vytvořit jeho smyčku.

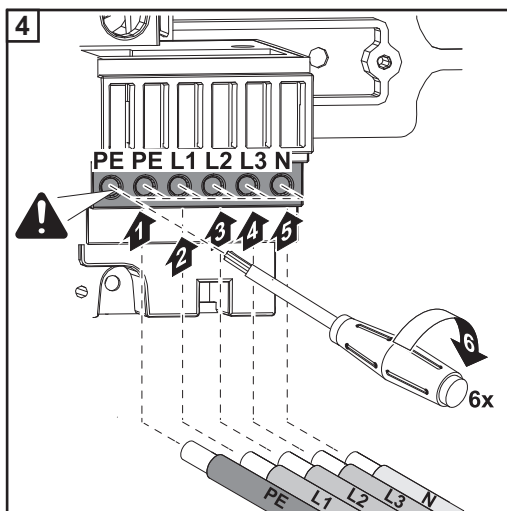


Fronius Symo

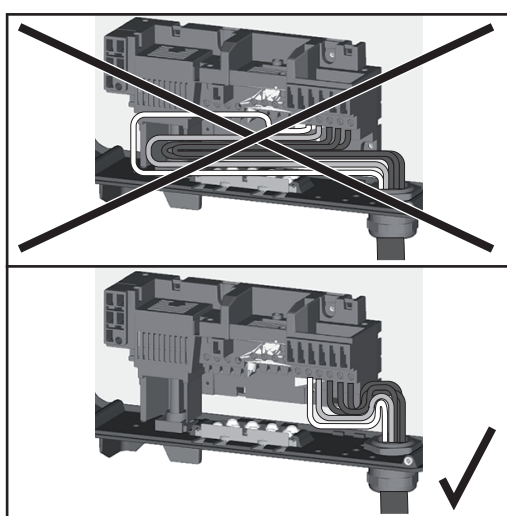


Fronius Eco

U střídače Fronius Eco musejí být všechny tři fáze i neutrální vodič vedeny feritovým kroužkem. Feritový kroužek je při expedici přiložen ke střídači. Ochranný vodič (PE) nesmí být veden feritovým kroužkem.



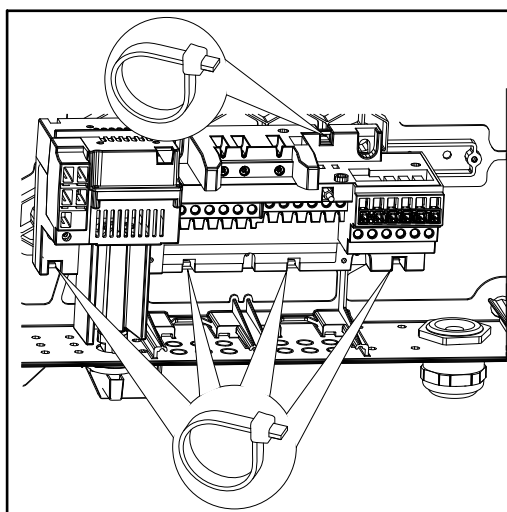
Také při neobsazené přípojce ochranného vodiče (PE) musí být upevňovací šroub pevně dotažený.



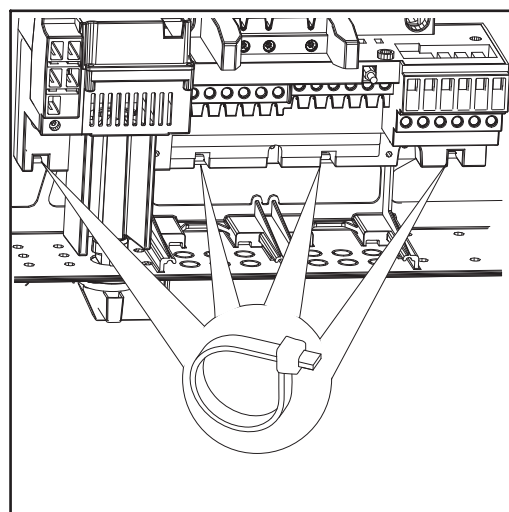
Jsou-li kabely AC uloženy přes hřídel hlavního vypínače DC nebo křížem přes přípojovací blok hlavního vypínače DC, mohou se při vykývnutí střídače poškodit nebo mohou bránit úplnému vykývnutí střídače.

DŮLEŽITÉ! Kabely AC neukládejte přes hřídel hlavního vypínače DC ani křížem přes přípojovací blok hlavního vypínače DC!

Při ukládání velmi dlouhých stočených kabelů AC nebo DC do přípojovací části připevňte kabely pomocí kabelových příchytěk k připraveným očkům na horní a spodní straně přípojovacího bloku.

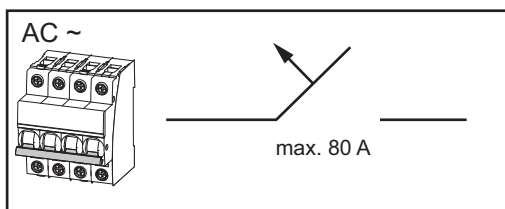


Fronius Symo

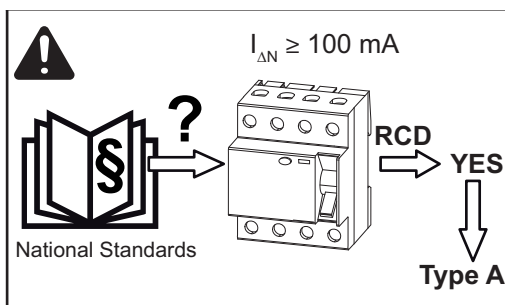


Fronius Eco

Maximální jištění na straně střída- vého proudu



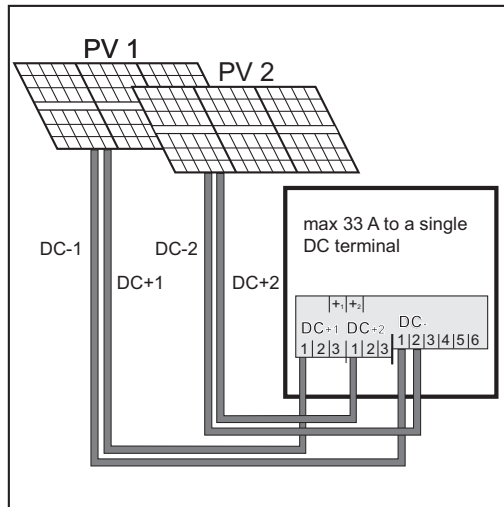
Střídač	Fáze	Výkon AC	Maximální jištění	Doporučené jištění
Fronius Symo 10.0-3-M	3	10000 W	C 80 A	
Fronius Symo 12.0-3-M	3	12000 W	C 80 A	
Fronius Symo 12.5-3-M	3	12500 W	C 80 A	
Fronius Symo 15.0-3-M	3	15000 W	C 80 A	
Fronius Symo 17.5-3-M	3	17500 W	C 80 A	
Fronius Symo 20.0-3-M	3	20000 W	C 80 A	
Fronius Eco 25.0-3-M	3	25000 W	C 80 A	C 63 A
Fronius Eco 27.0-3-M	3	27000 W	C 80 A	C 63 A



UPOZORNĚNÍ! Místní předpisy, elektrorozvodný závod a jiné okolnosti mohou vyžadovat zapojení proudového chrániče do přípojného vedení AC. Pro tento případ v zásadě stačí proudový chránič typu A s vybavovacím proudem minimálně 100 mA. V ojedinělých případech a v závislosti na místních podmínkách však může dojít k chybné funkci proudového chrániče typu A. Z tohoto důvodu společnost Fronius doporučuje použít proudový chránič, který je vhodný pro měnič frekvence.

Pokyny ke střídači Multi MPP Tracker

Střídač Multi MPP Tracker



Připojení dvou polí solárních panelů ke střídači Multi MPP Tracker

U střídačů Multi MPP Tracker jsou k dispozici 2 navzájem nezávislé vstupy DC (MPP Tracker). Tyto vstupy mohou být obsazeny různým počtem panelů.

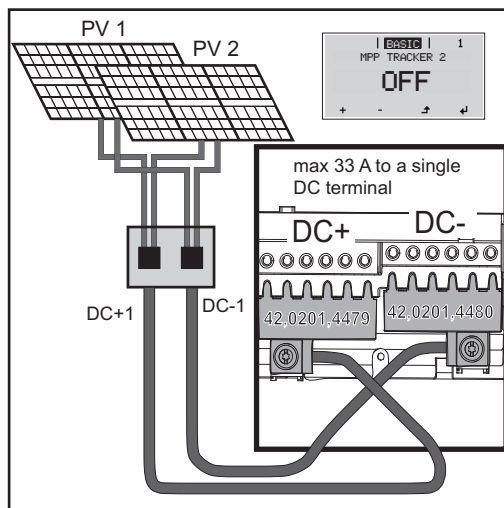
Pro každý MPP Tracker jsou k dispozici 3 svorky pro DC+. Pro DC- je k dispozici celkem 6 svorek.

Připojení 2-6 větví v režimu Multi MPP Tracker:

Rozdělte větve mezi oba vstupy MPP Trackeru (DC+1/DC+2). Svorky DC- je možné použít libovolně, protože jsou interně propojené.

Při prvním uvedení do provozu nastavte MPP TRACKER 2 do polohy „ON“ (možno provést i dodatečně v základní nabídce).

Fronius Symo:



Připojení několika spojených polí solárních panelů ke střídači Multi MPP Tracker pomocí jednoho vedení

Režim Single MPP Tracker u střídače Multi MPP Tracker:

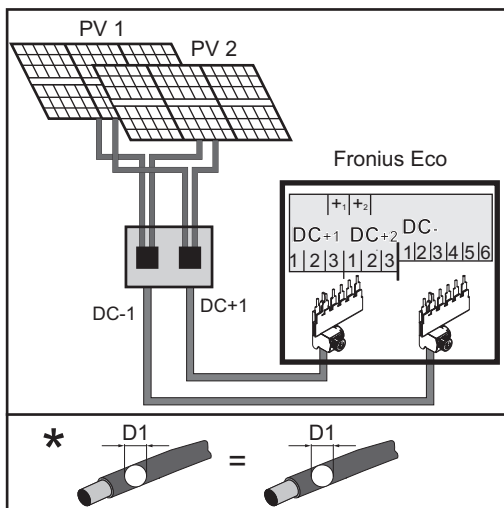
Pokud jsou větve spojeny pomocí sběrného modulu větví a pro připojení ke střídači se použije už jen jedno sběrné vedení, musí být přípojky DC+1 (Pin 2) a DC+2 (Pin 1) propojené.

Průměr drátu u přípojného vedení DC musí být stejný jako u propojení. Propojení svorek DC- není nutné, protože tyto svorky jsou propojené interně.

Při prvním uvedení do provozu nastavte MPP TRACKER 2 do polohy „OFF“ (možno provést i dodatečně v základní nabídce).

Pokud je střídač Multi MPP Tracker provozován v režimu Single MPP Tracker, proudy připojených vedení DC se rovnoměrně rozdělí mezi oba vstupy.

Fronius Eco:



Připojení několika spojených polí solárních panelů pomocí jednoho vedení

V případě střídače Fronius Eco smí být tato varianta zapojení instalována jen v kombinaci se sadou „DC Connector Kit“ (DC+: 42,0201,4479 a DC-: 42,0201,4480). Proud se rovnoměrně rozdělí na všechny vstupy. Oba proudové snímače DC budou zatíženy rovnoměrně. Proto je možné při měření proudu měřit pouze odchylku celkového proudu, a nikoli každé ze 3 větví.

Připojení větví solárních panelů ke střídači (DC)

Bezpečnost



VAROVÁNÍ! Nesprávná obsluha a chybně provedená práce mohou zapříčinit závažná zranění a materiální škody. Uvedení střídače do provozu smí provádět pouze vyškolená obsluha při dodržení technických předpisů. Před instalací a uvedením do provozu si přečtěte návod k instalaci a návod k obsluze.



VAROVÁNÍ! Úraz elektrickým proudem může být smrtelný. Nebezpečí poranění síťovým napětím a stejnosměrným napětím ze solárních panelů, které jsou vystaveny světlu.

- Před veškerými pracemi na připojení zajistěte, aby strany AC a DC střídače byly odpojeny od proudu.
- Pevné připojení k veřejné elektrické síti smí provést pouze elektrikář s příslušným oprávněním.



VAROVÁNÍ! Úraz elektrickým proudem může být smrtelný. Nebezpečí poranění síťovým napětím a stejnosměrným napětím ze solárních panelů.

- Hlavní spínač DC slouží výlučně k bezproudovému spínání výkonového dílu. V případě vypnutí hlavního spínače DC je připojovací část stále pod napětím.
- Veškeré údržbářské a servisní práce se smějí provádět pouze tehdy, když jsou výkonový díl a připojovací část od sebe oddělené.
- Samostatnou část výkonového dílu lze od připojovací části odpojit pouze v beznapěťovém stavu.
- Údržbářské a servisní práce na výkonovém dílu střídače smějí provádět pouze servisní pracovníci proškolení společností Fronius.



POZOR! Nebezpečí poškození střídače nesprávně dotaženými přípojnými svorkami. Nesprávné dotažení přípojných svorek může zapříčinit tepelné poškození střídače a následně vést k požáru. Při připojování kabelů AC a DC dbejte, aby všechny svorky byly správně dotaženy uvedeným utahovacím momentem.



POZOR! Nebezpečí poškození střídače z důvodu přetížení.

- K jedné přípojné svorce DC připojujte maximálně 33 A.
- Kabely DC+ a DC- připojte na svorky DC+ a DC- střídače se správnou polaritou.
- Dodržujte maximální vstupní napětí DC.



UPOZORNĚNÍ! Solární panely připojené ke střídači musí odpovídat normě IEC 61730 třída A.



UPOZORNĚNÍ! Fotovoltaické panely, které jsou vystaveny světlu, dodávají proud do střídače.

Všeobecné informace o solárních panelech

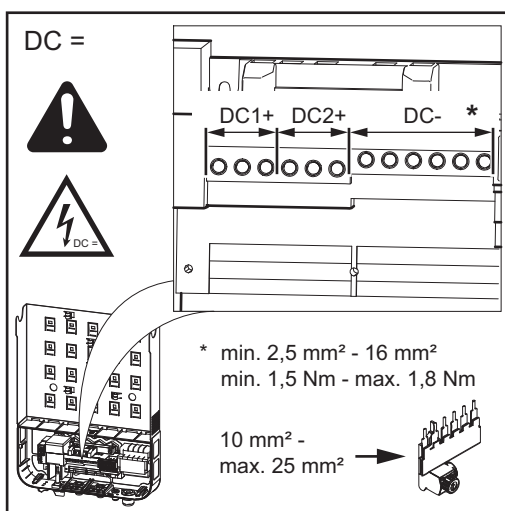
Pro vhodný výběr solárních panelů a co nejvhodnější využití střídače respektujte následující body:

- Napětí naprázdno u solárních panelů při konstantním slunečním záření a klesající teplotě stoupá. Napětí naprázdno nesmí přesáhnout 1000 V. Napětí naprázdno vyšší než uvedené hodnoty vede ke zničení střídače a veškeré nároky na záruku zanikají.
- Dodržujte teplotní koeficienty na datovém listu solárních panelů.
- Přesné hodnoty pro dimenzování solárních panelů poskytnou pro tento účel vytvořené výpočetní programy, například Fronius Solar.configurator (dostupný na adrese <http://www.fronius.com>).



UPOZORNĚNÍ! Před připojením solárních panelů překontrolujte, zda hodnota napětí pro solární panely uvedená výrobcem odpovídá skutečné hodnotě.

Přípojn \acute{e} svorky DC



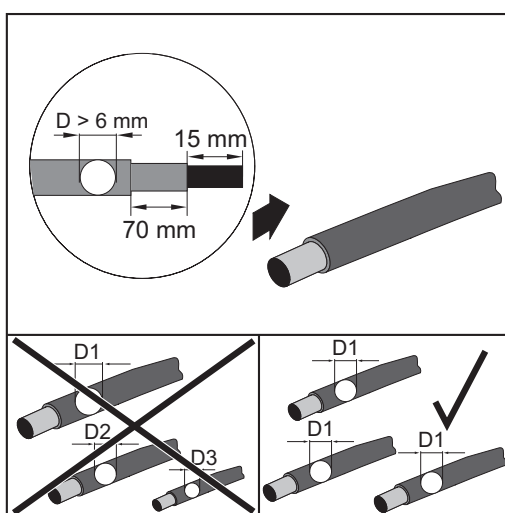
Max. průřez každého kabelu DC:
16 mm²

Min. průřez každého kabelu DC:
2,5 mm²

Kabely DC lze připojit k přípojným svorkám DC bez izolace vodičů.

DŮLEŽITÉ! Při použití izolace vodičů u kabelů DC o průřezu 16 mm² musí být izolace vodičů s pravouhlejším průřezem krimpované.

Použití izolace vodičů s dutinkovými fastony je přípustné pouze do průměru kabelů max. 10 mm².



U dvojnásobně izolovaného přípojn \acute{e} ho vedení DC s průměrem kabelu větším než 6 mm musí být vnější izolace vzdálená 70 mm, aby bylo možné připojit kabel ke svorce DC.

UPOZORNĚNÍ! Pro zajištění efektivního odlehčení v tahu u většiny solárních panelů použijte výhradně stejně velké průřezy kabelů.

Připojení hliníkových kabelů

Přípojn \acute{e} svorky na straně DC slouží pro připojení kulatých jednodrátových hliníkových kabelů. Vzhledem k nevodivé zoxidované vrstvě hliníku musí být při připojování hliníkových kabelů splněny následující body:

- snížené jmenovité proudy pro hliníkové kabely
- a dodrženy níže uvedené podmínky připojení

UPOZORNĚNÍ! Při volbě průřezu kabelů dbejte na dodržení místních předpisů.

Podmínky připojení:

- 1** Z odizolovaného konce kabelu pečlivě oškrabejte zoxidovanou vrstvu, např. pomocí nože.

DŮLEŽITÉ! Nepoužívejte kartáč, pilník ani smirkový papír; hliníkové částice na nich ulpívají a mohou být přeneseny na jiné vodiče.

- 2** Po odstranění zoxidované vrstvy namažte konec kabelu neutrálním mazivem, např. vazelínou bez obsahu kyselin a zásad.
- 3** Ihned poté konec kabelu připojte do svorky.

V případě odpojení kabelu, který je třeba znovu připojit, proces zopakujte.

Připojení větví solárních panelů ke střídači



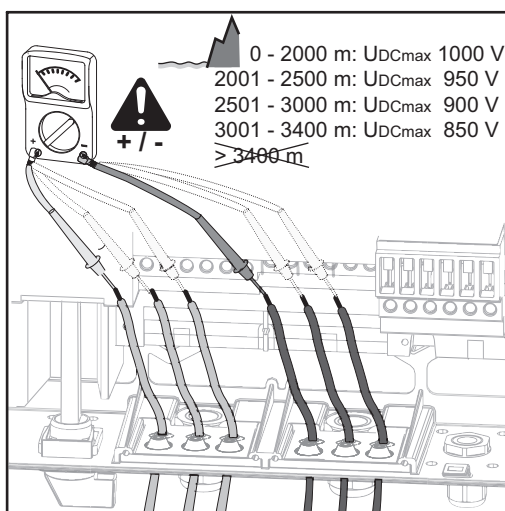
POZOR! Nebezpečí případného poškození střídače! Před připojením zkontrolujte polaritu a napětí větví solárních panelů. Napětí nesmí překročit následující hodnoty:

Fronius Symo:

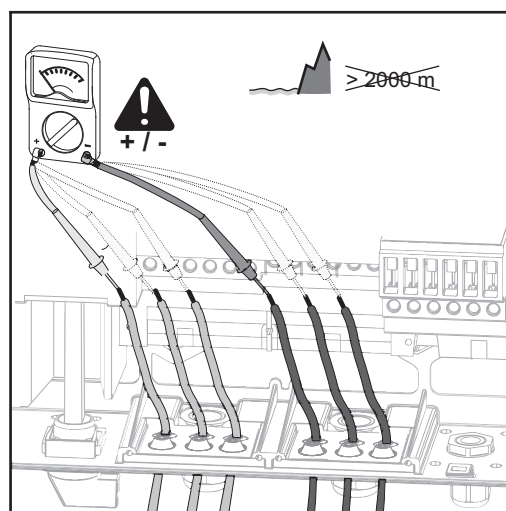
- při instalaci v nadmořské výšce 0 až 2000 m: 1000 V
- při instalaci v nadmořské výšce 2001 až 2500 m: 950 V
- při instalaci v nadmořské výšce 2501 až 3000 m: 900 V
- při instalaci v nadmořské výšce 3001 až 3400 m: 850 V

Fronius Eco:

- střídač Fronius Eco se nesmí instalovat v nadmořské výšce nad 2000 m



Fronius Symo



Fronius Eco

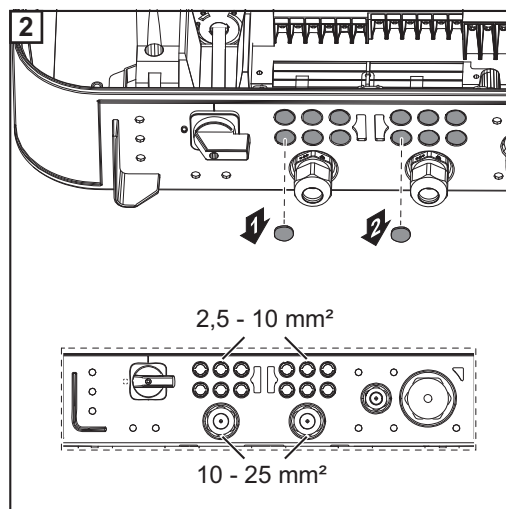
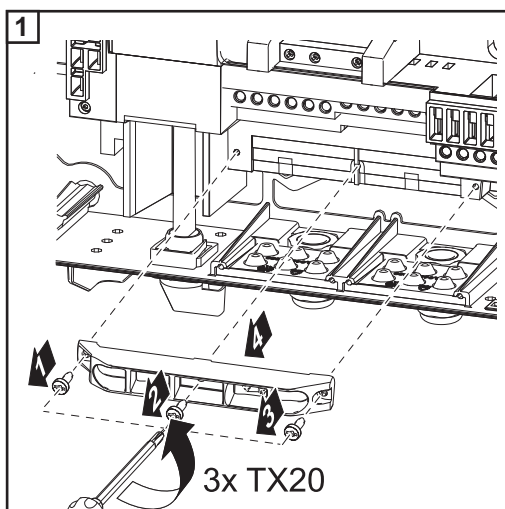


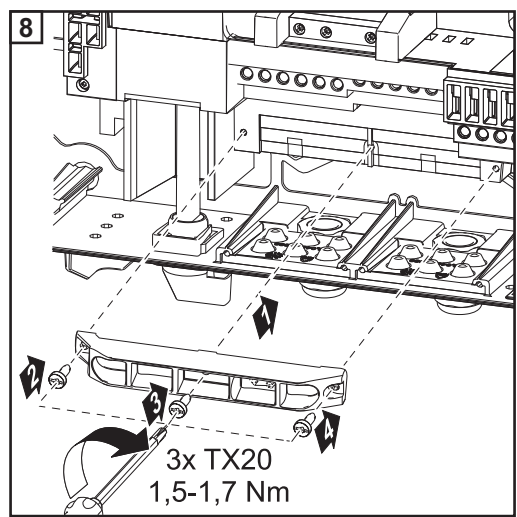
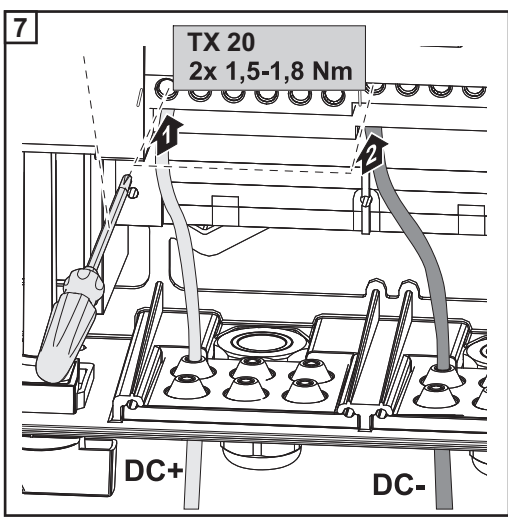
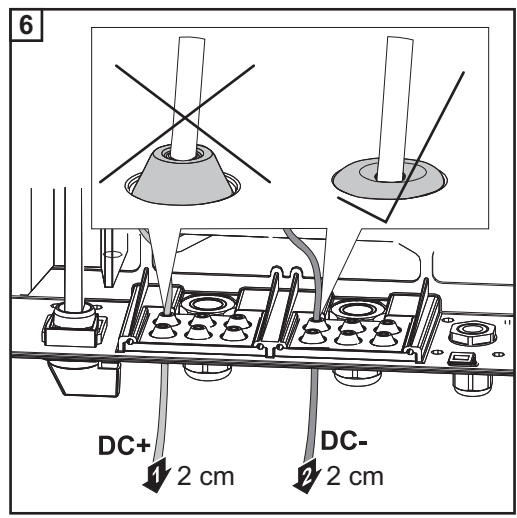
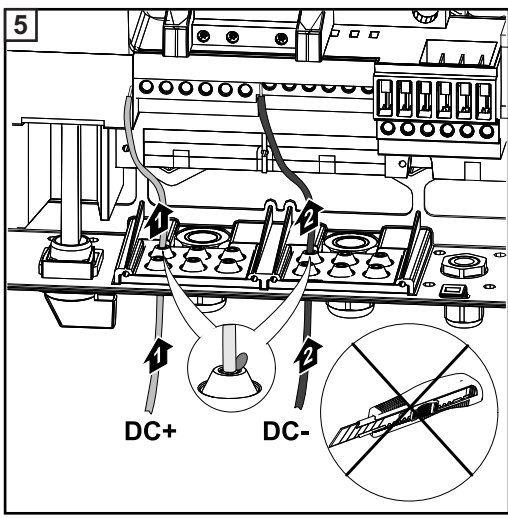
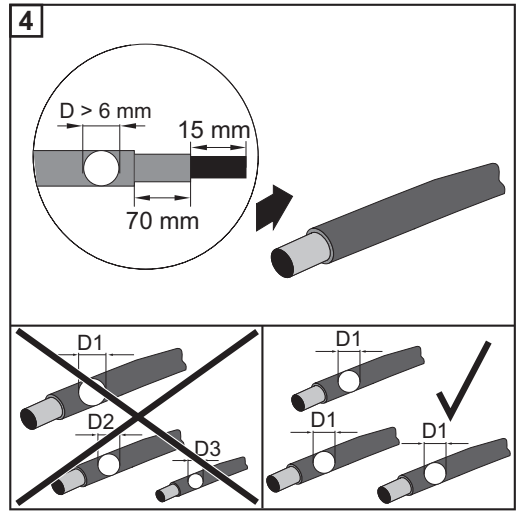
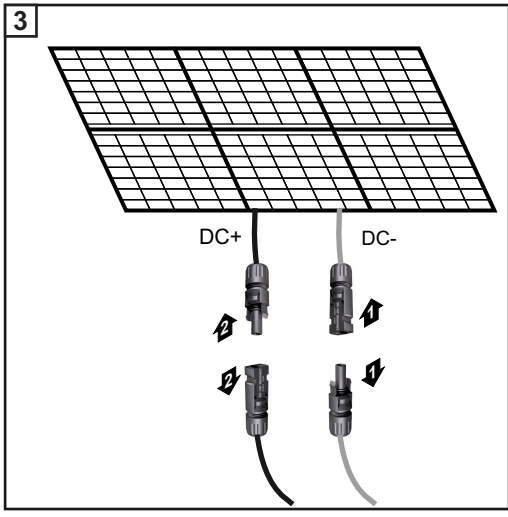
UPOZORNĚNÍ! Vylamujte pouze tolik prořiznutí, kolik je zapotřebí vést kabelů (např. pro 2 kabely DC vylomte 2 prořiznutí).

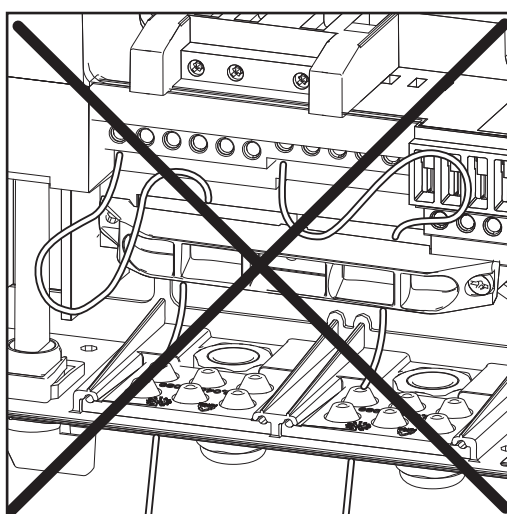
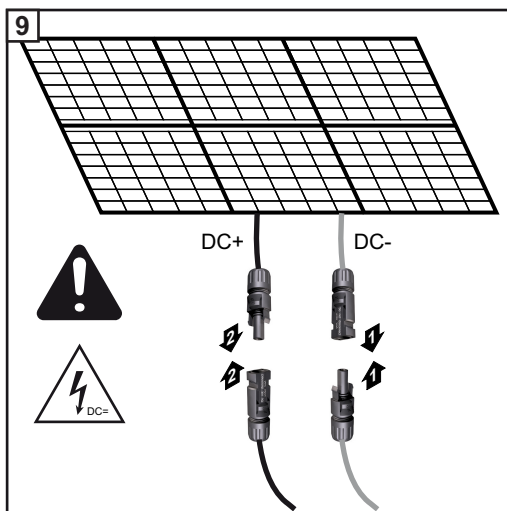


UPOZORNĚNÍ! Fronius Eco: Před připojením větví solárních panelů ke střídači zkontrolujte použité pojistky větví (typ a hodnotu).

Rozdíl mezi jednotlivými větvemi solárních panelů nesmí být větší než 10 V.







Jsou-li kabely DC uloženy přes hřidel hlavního vypínače DC nebo křížem přes připojovací blok hlavního vypínače DC, mohou se při vykývnutí střídače poškodit nebo mohou bránit vykývnutí střídače.

DŮLEŽITÉ! Kabely DC neukládejte přes hřidel hlavního vypínače DC ani křížem přes připojovací blok hlavního vypínače DC!

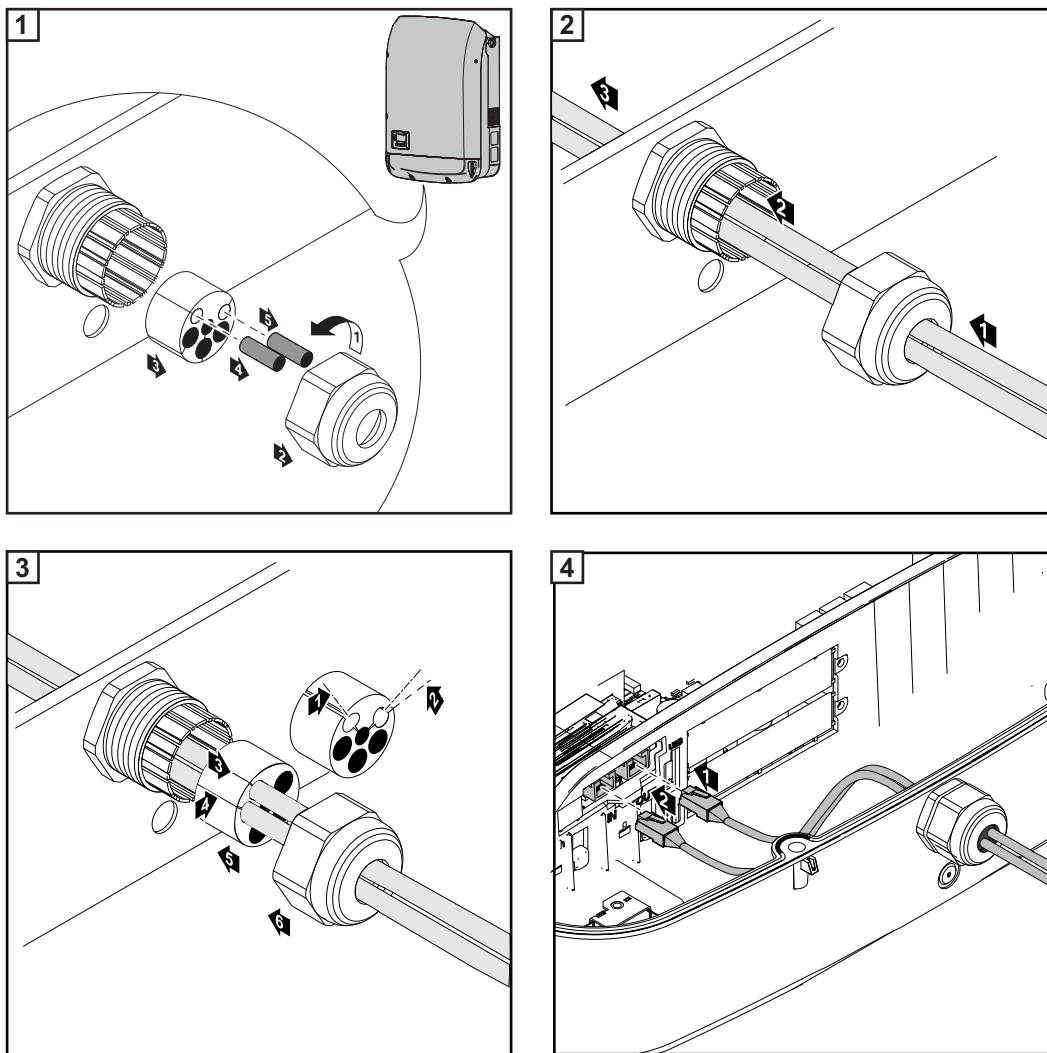
Datová komunikace

Vedení kabelů datové komunikace

DŮLEŽITÉ! Provoz střídače s volitelnou kartou a dvěma vyloženými přihrádkami na volitelné karty není přípustný.
V takovém případě musí být vyměněn kryt (číslo položky 42,0405,2094).

DŮLEŽITÉ! Jsou-li do střídače zavedeny kabely datové komunikace, respektujte následující body:

- podle počtu a průřezu zavedených kabelů datové komunikace odstraňte záslepky z těsnicích vložek a nasadte kabely datové komunikace,
- do volných otvorů v těsnici vložce vždy nasadte příslušné záslepky.



Instalace karty Datamanager do střídače



VAROVÁNÍ! Úraz elektrickým proudem může být smrtelný. Nebezpečí poranění zbytkovým napětím kondenzátorů.
Je třeba vyčkat na vybití kondenzátorů. Doba vybití je 5 minut.

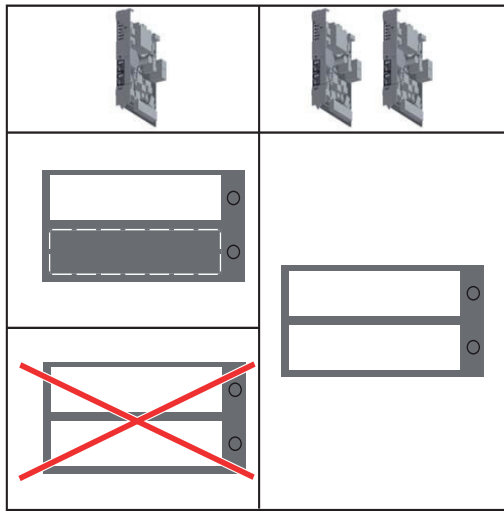


VAROVÁNÍ! Nedostatečné připojení ochranného vodiče může způsobit závažná zranění a materiální škody. Šrouby připevňující plášť jsou určeny k uzemnění pláště prostřednictvím ochranného vodiče, a proto nesmějí být v žádném případě nahrazeny jinými šrouby bez spolehlivého propojení s ochranným vodičem.

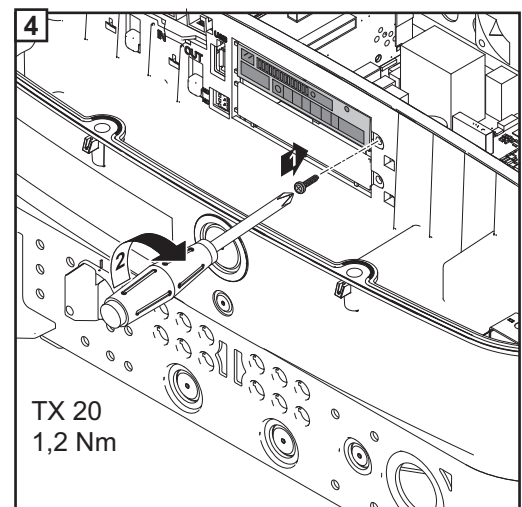
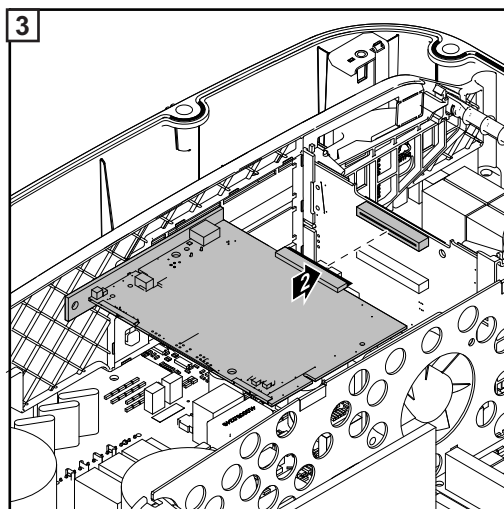
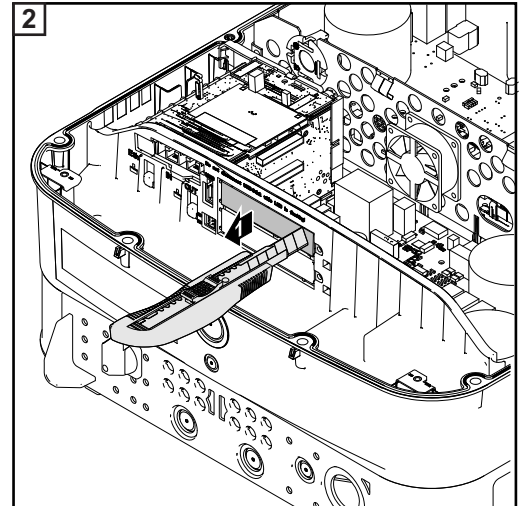
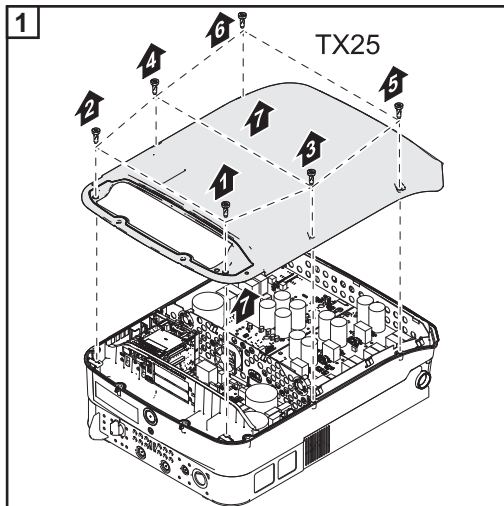
DŮLEŽITÉ! Při manipulaci s volitelnými kartami dodržujte všeobecné předpisy ESD.

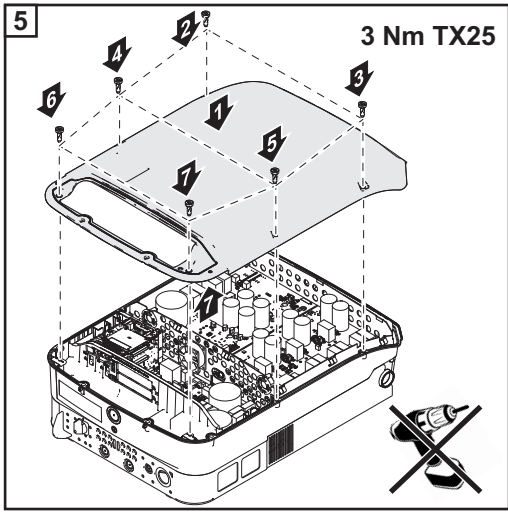
DŮLEŽITÉ! Na jeden okruh Fronius Solar Net se smí použít jen jedna karta Fronius Data-manager v režimu Master. Další karty Fronius Datamanager přepněte do režimu Slave nebo je odinstalujte.

Volné přihrádky pro volitelné karty uzavřete výměnou krytu (číslo položky 42,0405,2094) nebo použijte střídač bez karty Fronius Datamanager (light verze).



DŮLEŽITÉ! Při instalaci karty Datamanager do střídače vylomte pouze jeden otvor pro PC-Board.





Zavěšení střídače na nástěnný držák

Zavěšení střídače na nástěnný držák



VAROVÁNÍ! Nedostatečné připojení ochranného vodiče může způsobit závažná zranění a materiální škody. Šrouby připevňující plášť jsou určeny k uzemnění pláště prostřednictvím ochranného vodiče, a proto nesmějí být v žádném případě nahrazeny jinými šrouby bez spolehlivého propojení s ochranným vodičem.

Vzhledem k vysoké hmotnosti by měly zavěšovat střídač do nástěnného držáku dvě osoby.



UPOZORNĚNÍ! Střídač je z bezpečnostních důvodů opatřen pojistkou, která umožňuje nasunutí střídače do nástěnného držáku pouze tehdy, je-li hlavní vypínač DC vypnutý.

- Střídač zavěšujte na nástěnný držák a nasunujte jej pouze při vypnutém hlavním vypínači DC.
- Střídač nezavěšujte ani nenasunujte násilím.

Připevňovací šrouby v části střídače pro datovou komunikaci slouží k upevnění střídače do nástěnného držáku. Správně dotažené připevňovací šrouby jsou předpokladem řádného kontaktu mezi střídačem a nástěnným držákem.



POZOR! Při nesprávném dotažení připevňovacích šroubů hrozí nebezpečí poškození střídače.

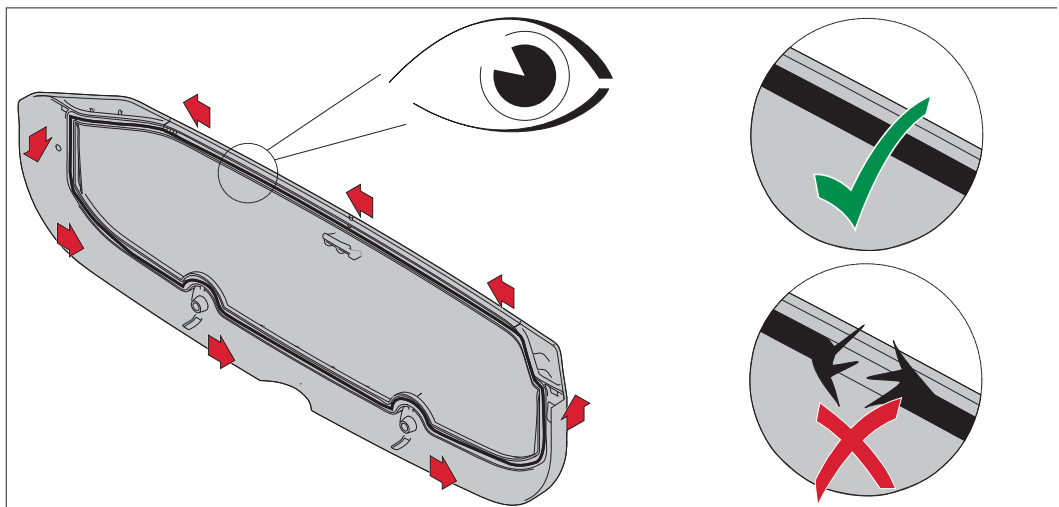
V případě nesprávného dotažení připevňovacích šroubů hrozí za provozu střídače vznik elektrických oblouků, které mohou způsobit požár. Připevňovací šrouby vždy utahujte udávaným utahovacím momentem.

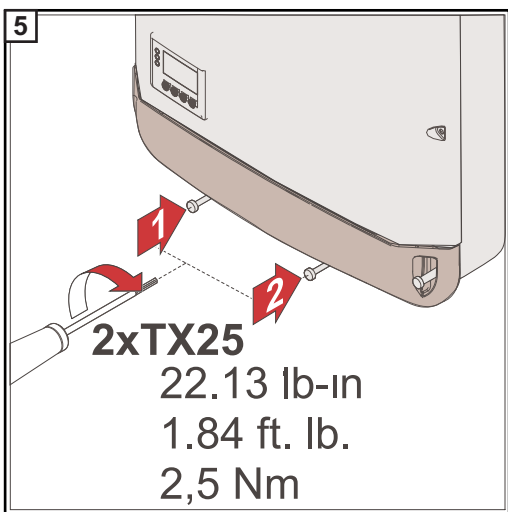
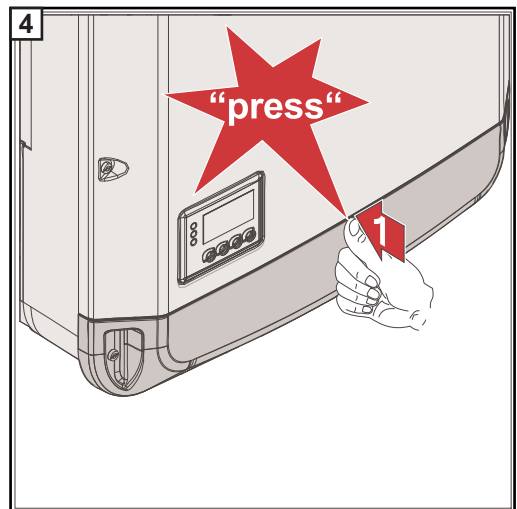
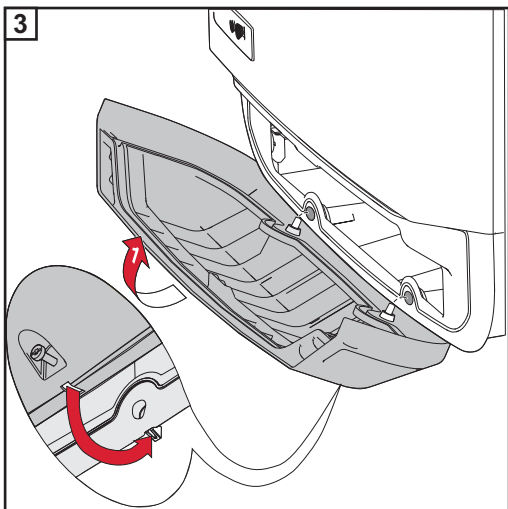
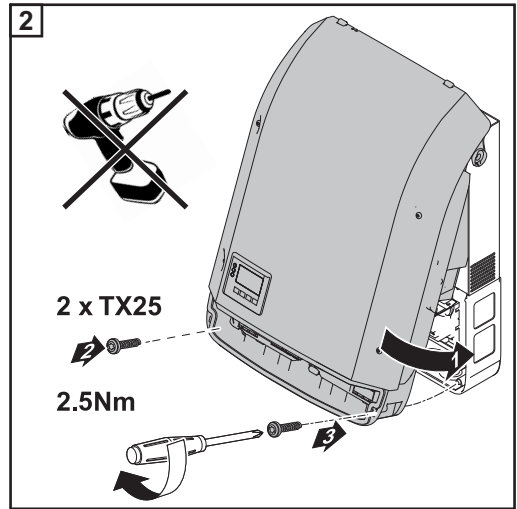
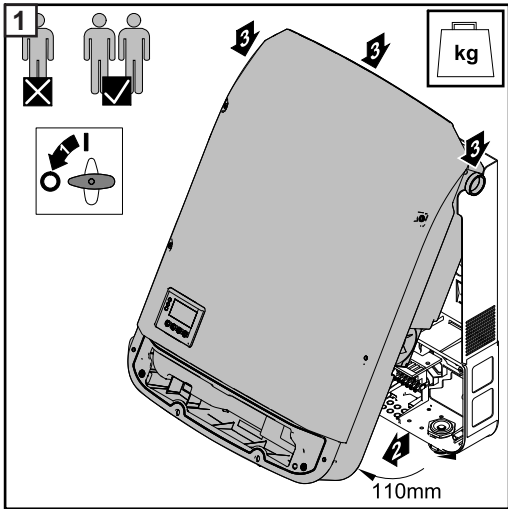


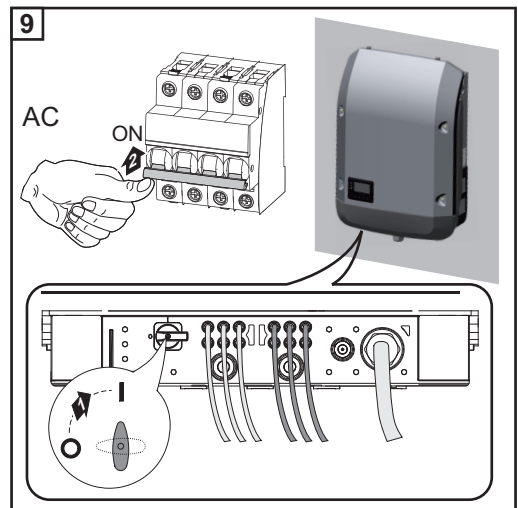
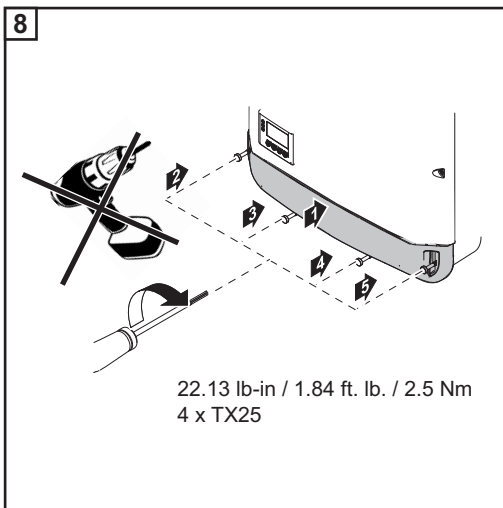
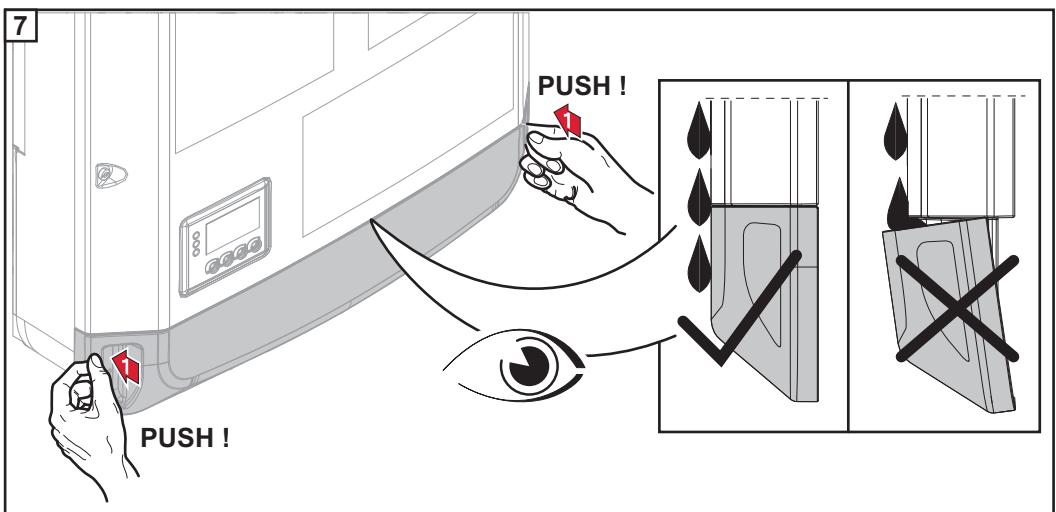
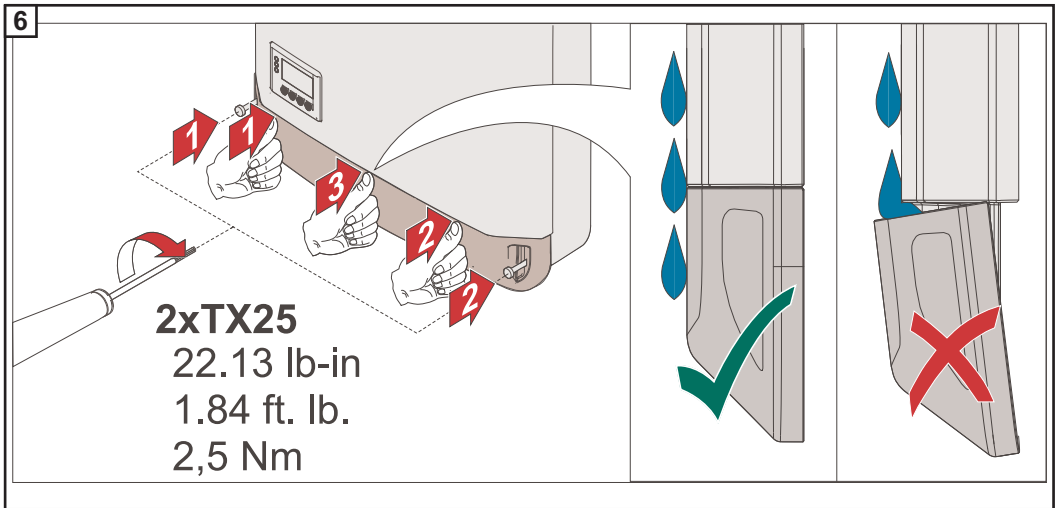
Over torquing with an electric drill will void the warranty

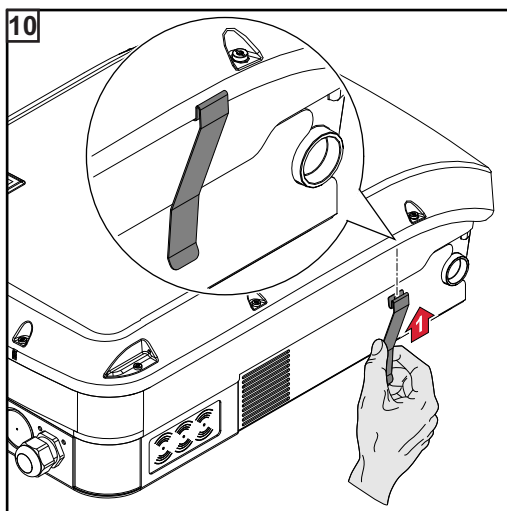
Pokud jsou šrouby utaženy nesprávným utahovacím momentem, zanikají nároky na záruku.

Vizuální kontrolou zjistíte, zda utěsnění krytu komponenty Datcom není poškozené. Poškozený nebo vadný kryt komponenty Datcom nesmí být na přístroj namontován.









V případě střídače Fronius Eco musí být navíc na přístroj namontován kovový třmen, který je součástí balení. Tento kovový třmen je nutný pro dodržení předpisů týkajících se EMC (elektromagnetické kompatibility).

První uvedení do provozu

První uvedení střídače do provozu

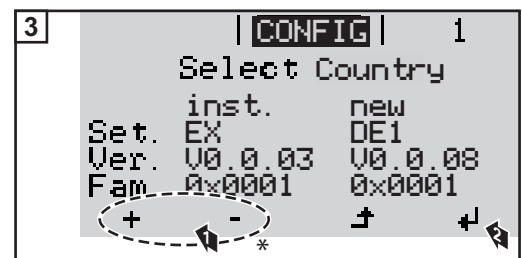
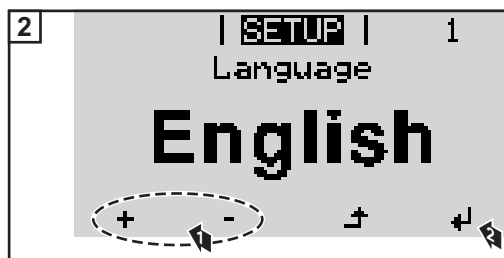
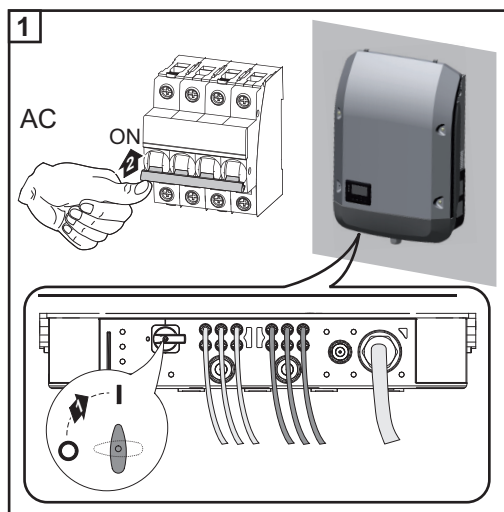


VAROVÁNÍ! Nesprávná obsluha a chybně provedená práce mohou zapříčinit závažná zranění a materiální škody. Uvedení střídače do provozu smí provádět pouze vyškolená obsluha při dodržení technických předpisů. Před instalací a uvedením do provozu si přečtěte návod k instalaci a návod k obsluze.

Při prvním uvedení střídače do provozu se musí zvolit různá nastavení Setup.

Pokud je nastavení Setup před dokončením přerušeno, je možné ho znovu spustit resetováním AC. Resetování AC lze provést vypnutím a zapnutím jističe.

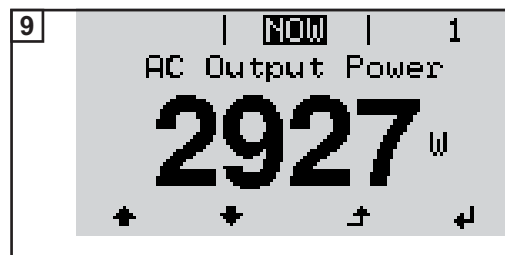
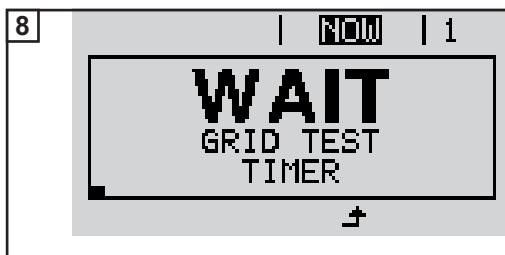
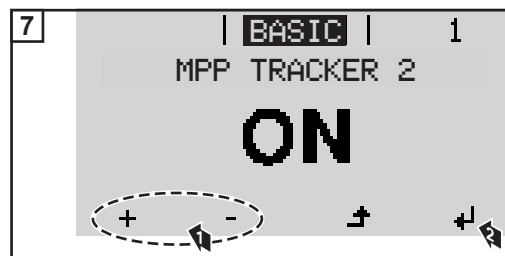
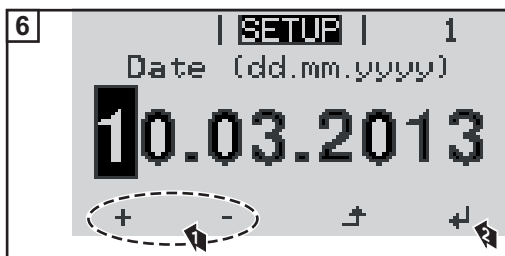
Nastavení země je možné provést pouze při prvním uvedení střídače do provozu. Pokud je nutné nastavení země dodatečně změnit, kontaktujte prosím pracovníky technické podpory.



*nastavení země

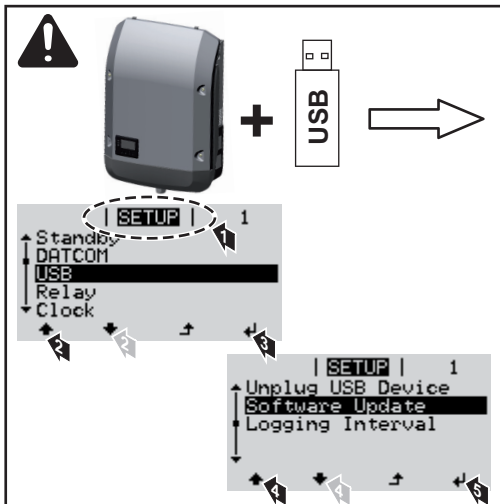
50HZ	mezinárodní 50 Hz	FROS	Francouzské zámořské ostrovy
60HZ	mezinárodní 60 Hz	GB	Velká Británie
AT1	Rakousko: velikost systému < 3,68 kVA	GR	Řecko
AT2	Rakousko: velikost systému < 13,8 kVA	HU	Maďarsko
AT3	Rakousko: velikost systému > 13,8 kVA	IE	Irsko; Malta
AU	Austrálie	IL	Izrael
BE	Belgie	IT2	Itálie: velikost systému < 6 kVA
BR2	Brazílie: < 6 kVA	IT3	Itálie: velikost systému > 6 kVA
BR3	Brazílie: > 6 kVA	ITMT	Itálie: vysoké napětí
CH	Švýcarsko	MG50	Microgrid 50 Hz
CY	Kypr	MG60	Microgrid 60 Hz
CZ	Česká republika	NL	Nizozemsko

DE1	Německo: velikost systému < 3,68 kVA	PF1	Francouzská Polynésie
DE2	Německo: velikost systému < 13,8 kVA	PT	Portugalsko
DE3	Německo: velikost systému > 13,8 kVA	RO	Rumunsko
DEMS	Německo: vysoké napětí	SE	Švédsko
DK	Dánsko	SI	Slovinsko
ES	Španělsko	SK	Slovensko
ESOS	Španělské zámořské ostrovy	TR	Turecko
FR	Francie	ZA	Jižní Afrika



Pokyny pro aktualizaci softwaru

Pokyny pro aktualizaci softwaru



Je-li střídač dodán s kartou USB, je třeba při uvedení střídače do provozu aktualizovat software střídače:

- 1 Připojte kartu USB do části střídače pro datovou komunikaci.
- 2 Přejděte do nabídky Setup.
- 3 Vyberte položku nabídky „USB“.
- 4 Vyberte možnost „Software Update“ (Aktualizovat software).
- 5 Provést aktualizaci

Karta USB jako datalogger a pro aktualizaci softwaru střídače

Karta USB jako datalogger

Karta USB může po připojení k zásuvce USB A fungovat jako datalogger střídače.

Údaje uložené na kartě USB lze kdykoli

- importovat prostřednictvím nahraného souboru FLD do softwaru Fronius Solar.access,
- přímo zobrazit prostřednictvím nahraného souboru CSV v programech jiných výrobců (např. Microsoft® Excel).

Starší verze programu Excel (až Excel 2007) mají počet řádků omezený na 65536.

Data na kartě USB

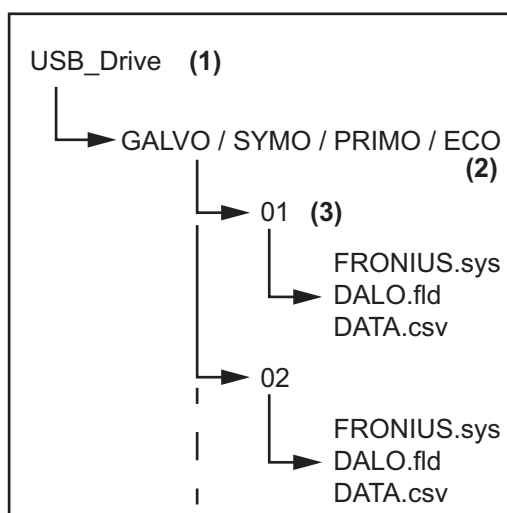
V případě použití karty USB jako dataloggeru jsou automaticky založeny tři soubory:

- Systémový soubor FRONIUS.sys:
Do souboru jsou ukládány informace ze střídače, které nejsou pro zákazníka relevantní. Soubor nesmí být samostatně smazán. Smazat lze pouze všechny soubory (sys, fld, csv) najednou.

- Soubor protokolu DALO.fld:
Soubor protokolu pro načítání dat v softwaru Fronius Solar.access.

Bližší informace týkající se softwaru Fronius Solar.access najdete v návodu k obsluze „DATCOM Detail“ na adrese: <http://www.fronius.com>

- Soubor protokolu DATA.csv:
Soubor protokolu pro načítání dat v tabulkovém kalkulačním programu (např.: Microsoft® Excel)



Datová struktura na kartě USB

- (1) Kořenový adresář USB (root directory)
- (2) Střídač Fronius (Fronius Galvo, Fronius Symo, Fronius Primo nebo Fronius Eco)
- (3) Číslo střídače – je možné nastavit v nabídce Setup pod položkou DATCOM

Pokud má několik střídačů přiřazené stejné číslo střídače, budou všechny tři soubory uloženy do stejné složky. K názvu souboru bude připojeno číslo (např.: DALO_02.fld)

Struktura souboru CSV:

	(1)	(2)	(3)	(4)	(5)	(6)	(7)	
	A	B	C	D	E	F	G	H
1	SerialNr.:123456789987456321'							
2	Date	Time	Inverter No.	Device Type	Periode [s]	Energy [Ws]	Energy L[Var]	Energy C[Var]
3	30.03.2013	17:15:19	1	247				
4	30.03.2013	17:15:19	1	247				
5	30.03.2013	17:15:19	1	247				
6	30.03.2013	17:15:20	1	247				

	(8)	(9)									
	I	J	K	L	M	N	O	P	Q	R	S
	Uac L1 [V]	Uac L2 [V]	Uac L3 [V]	Iac L1 [A]	Iac L2 [A]	Iac L3 [A]	Udc S1[V]	Idc S1[A]	Description		
									Display Information		
									V0.1.5 Build 0		
									28.03.2013 23:59:49 Info 017, Counter 0092		
									Logging Start		

- (1) ID
- (2) Číslo střídače
- (3) Typ střídače (kód DATCOM)
- (4) Interval ukládání dat v sekundách
- (5) Energie ve wattsekundách vztažená na interval ukládání dat
- (6) Induktivní jalový výkon
- (7) Kapacitní jalový výkon
- (8) Střední hodnoty během intervalu ukládání dat (napětí AC, proud AC, napětí DC, proud DC)
- (9) Další informace

Objem dat a kapacita paměti

Na kartu USB s paměťovou kapacitou např. 1 GB lze při intervalu ukládání 5 minut ukládat údaje po dobu cca 7 let.

Soubor CSV

Soubory CSV mohou obsahovat pouze 65535 řádků (datových vět) (až do verze 2007 programu Microsoft® Excel, poté bez omezení).

Při intervalu ukládání 5 minut je 65535 řádků popsáno během cca 7 měsíců (velikost souboru CSV cca 8 MB).

Chcete-li předejít ztrátě dat, je třeba soubor CSV během těchto 7 měsíců uložit do počítače a smazat z karty USB. V případě delšího intervalu ukládání se odpovídajícím způsobem prodlužuje i tato doba.

Soubor FLD

Soubor FLD by neměl být větší než 16 MB. To odpovídá intervalu ukládání 5 minut po dobu cca 6 let.

V případě, že soubor překročí hranici 16 MB, je třeba zálohovat jej v počítači a smazat z karty USB.

Po zálohování a odstranění údajů může být karta USB opět připojena pro záznam dalších údajů, aniž byste museli provést další pracovní kroky.



UPOZORNĚNÍ! Zaplnění karty USB může vést ke ztrátě dat nebo přepsání údajů.

Při vkládání karty USB ověřte, že má dostatečnou kapacitu.

Vyrovnávací paměť

Je-li karta USB odpojena (např. kvůli zálohování dat), jsou data protokolování zapisována do vyrovnávací paměti střídače. Po opětovném připojení karty USB jsou data z vyrovnávací paměti automaticky přenesena na kartu USB.

Vyrovnávací paměť může uložit maximálně 6 bodů protokolování. Data jsou ukládána pouze během provozu střídače (při výkonu nad 0 W). Interval protokolování je pevně nastaven na 30 minut. Z toho vyplývá časový interval pro záznam dat do vyrovnávací paměti v trvání 3 hodin.

Pokud je vyrovnávací paměť plná, jsou nejstarší data ve vyrovnávací paměti přepisována novými.

DŮLEŽITÉ! Vyrovnávací paměť vyžaduje neustálé napájení proudem.

V případě výpadku proudu AC během provozu dojde ke ztrátě veškerých dat z vyrovnávací paměti. Chcete-li předejít ztrátě údajů v noci, je třeba deaktivovat automatické vypnutí během noci (přepnout parametr Setup „Noční režim“ („Night Mode“) na hodnotu ON – viz část Nastavení a zobrazení položek nabídky, Náhled a nastavení parametrů v položce nabídky DATCOM).

U střídače Fronius Eco funguje vyrovnávací paměť také s pouhým napájením DC.

Vhodné karty USB

Díky rozmanitosti karet USB na trhu nelze zaručit, že střídač rozpozná všechny karty USB.

Společnost Fronius doporučuje používat pouze certifikované průmyslově použitelné karty USB (ujistěte se o přítomnosti loga USB-IF!)

Střídač podporuje karty USB s následujícími souborovými systémy:

- FAT12
- FAT16
- FAT32

Společnost Fronius doporučuje používání karet USB pouze pro záznam údajů nebo pro aktualizaci softwaru střídače. Karty USB nesmí obsahovat žádná jiná data.

Symbol USB na displeji střídače, např. v režimu zobrazení „NYNÍ“:



V případě, že střídač rozpozná kartu USB, zobrazí se na displeji vpravo nahoře symbol USB.

Při vkládání karty USB se přesvědčte, že došlo k zobrazení symbolu USB (může také blikat).



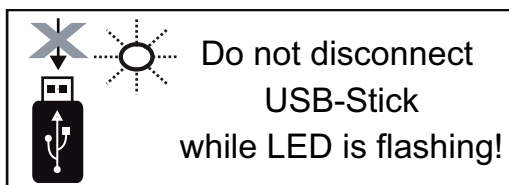
UPOZORNĚNÍ! Při použití ve venkovním prostředí je zapotřebí si uvědomit, že funkce běžných karet USB je zaručena pouze v určitém rozsahu teplot. Při použití ve venkovním prostředí se ujistěte, že karta USB funguje například také za nízkých teplot.

Karta USB pro aktualizaci softwaru střídače

Pomocí karty USB mohou také koncoví zákazníci prostřednictvím položky USB v nabídce SETUP aktualizovat software střídače: aktualizací soubor se nejprve uloží na kartu USB a odtud se přenesou do střídače. Aktualizační soubor musí být uložen v kořenovém adresáři (root directory) karty USB.

Odpojení karty USB

Bezpečnostní pokyn pro odpojení karty USB:



DŮLEŽITÉ! Pro zamezení ztráty údajů smí být připojená karta USB odpojena pouze za následujících podmínek:

- pouze prostřednictvím nabídky SETUP a položky „Bezpečně odebrat USB/HW“,
- pouze když neblinká nebo nesvítí kontrolka LED „Přenos dat“.

Upozornění týkající se údržby

Údržba



UPOZORNĚNÍ! V případě vodorovné montážní polohy a montáže ve venkovních prostorách:
jednou ročně zkontrolujte pevné usazení všech šroubových spojů!

Údržbu a opravy smí provádět výhradně autorizovaný odborný servis.

Čištění

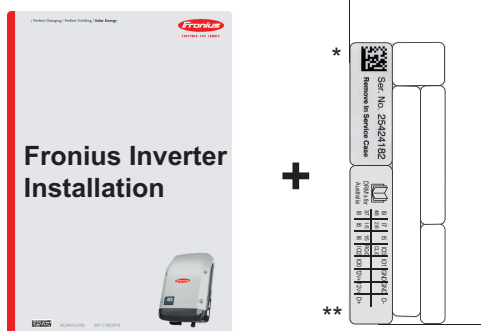
S případě potřeby otřete střídač a displej vlhkým hadříkem.
K čištění střídače nepoužívejte žádné čisticí prostředky, prostředky pro mechanické čištění ani rozpouštědla.

Štítek se sériovým číslem k použití pro zákazníka

Štítek se sériovým číslem k použití pro zákazníka (Serial Number Sticker for Customer Use)



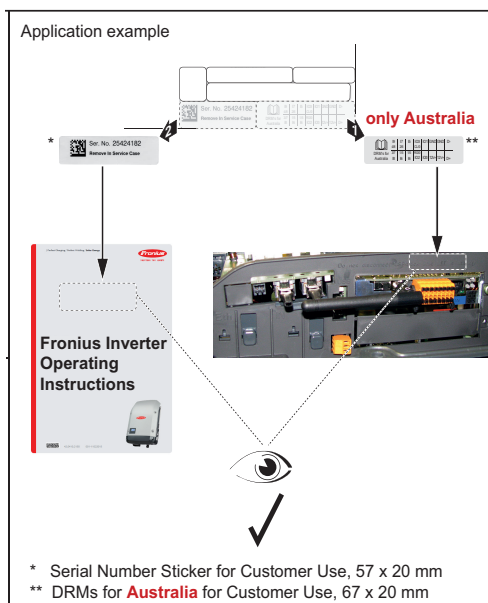
Sériové číslo střídače se nachází na výkonovém štítku na spodní straně střídače. V závislosti na montážní poloze může být sériové číslo těžko přístupné nebo čitelné, např. pokud byl střídač namontován na tmavém nebo stinném místě.



K návodu k instalaci střídače jsou přiloženy 2 štítky se sériovým číslem:

- * 57 x 20 mm
- ** 67 x 20 mm

Tyto štítky může zákazník individuálně umístit tak, aby byly dobře viditelné, např. na přední stranu střídače nebo na návod k obsluze.



Příklad použití: štítek se sériovým číslem na návodu k obsluze nebo na přední straně střídače

Pouze pro Austrálii: Štítek pro DRM Austrálie nalepte do oblasti Datamanageru.

Rozšířená výbava DC OVP

Vestavba rozšířené výbavy DC OVP

Ochrana proti přepětí (rozšířená výbava DC OVP) je možné instalovat do střídače dodatečně. V závislosti na typu přístroje je nutné instalovat do střídače jednu ochranu proti přepětí (Single- MPP Tracker), nebo dvě ochrany proti přepětí (Multi- MPP Tracker). Poté je nutné ochranu proti přepětí náležitě propojit kabely (viz kapitolu Kabeláž rozšířené výbavy DC OVP na str. 42)

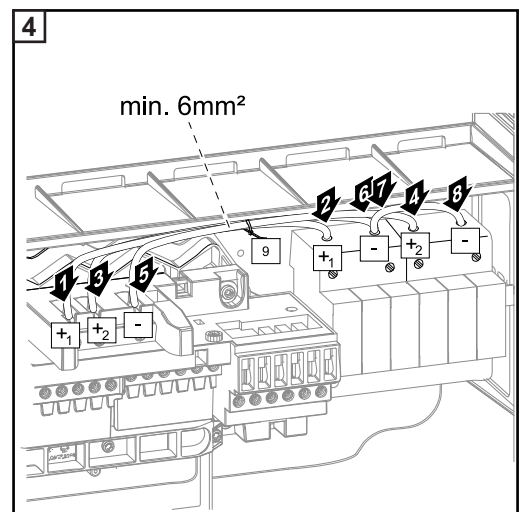
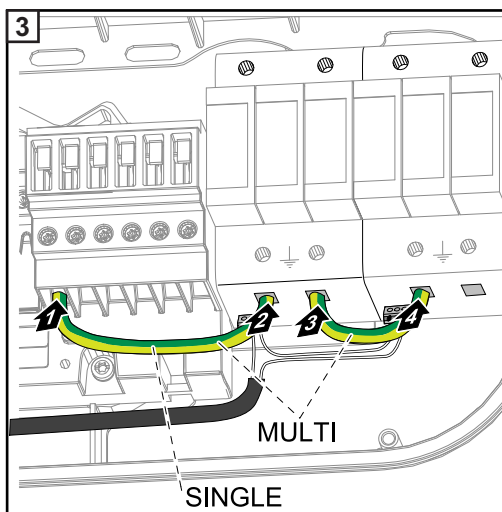
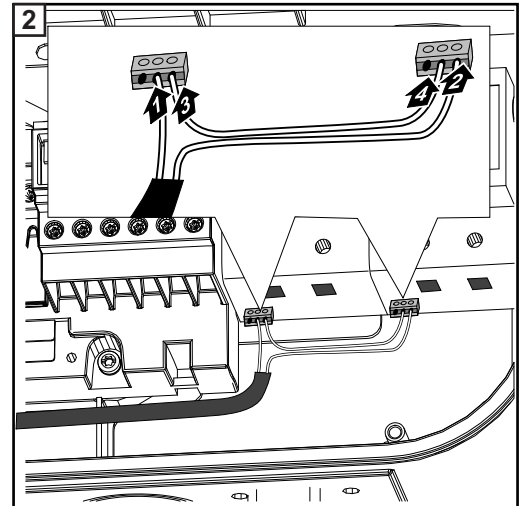
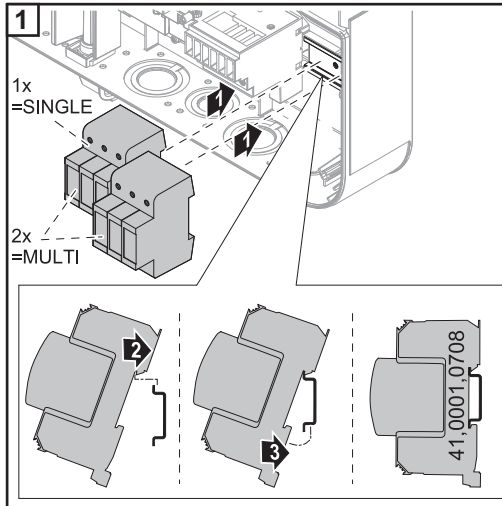
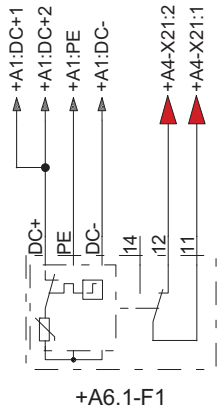
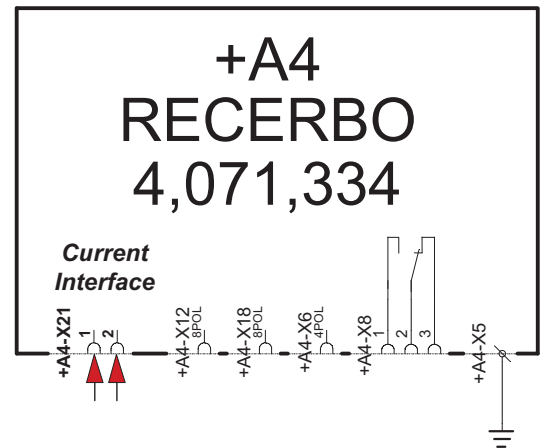
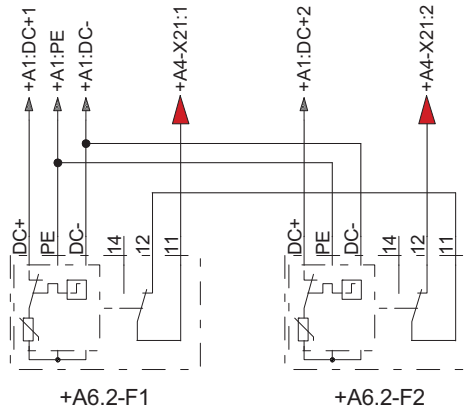


Schéma zapojení

Option OVP (DC1)



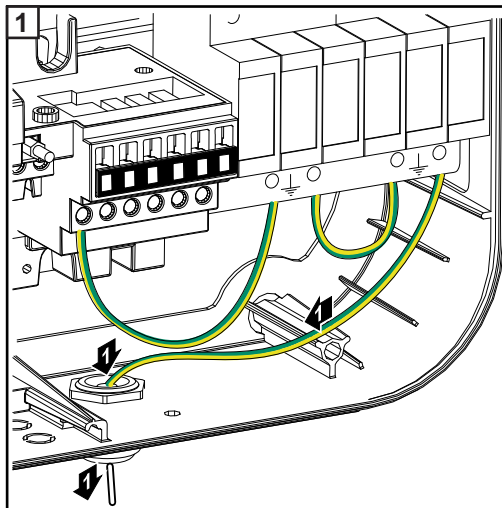
Option OVP (DC1 + DC2)



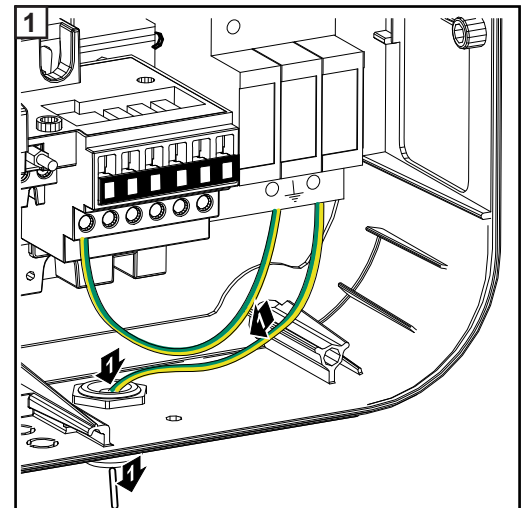
Kabeláž rozšířené výbavy DC OVP

Rozšířenou výbavu DC OVP je možné objednat již nainstalovanou, nebo ji lze vestavět do-
datečně. U obou variant musí být provedeno níže popsané kabelové propojení.

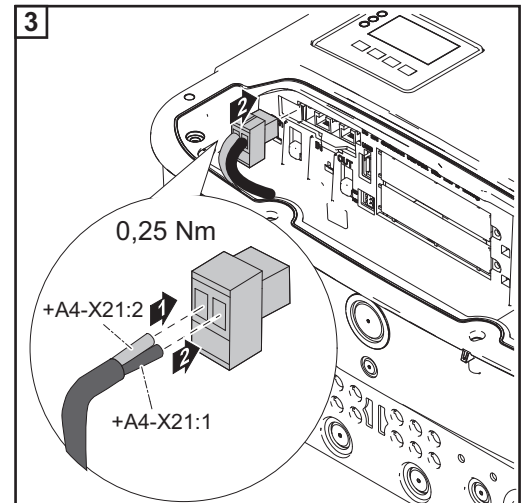
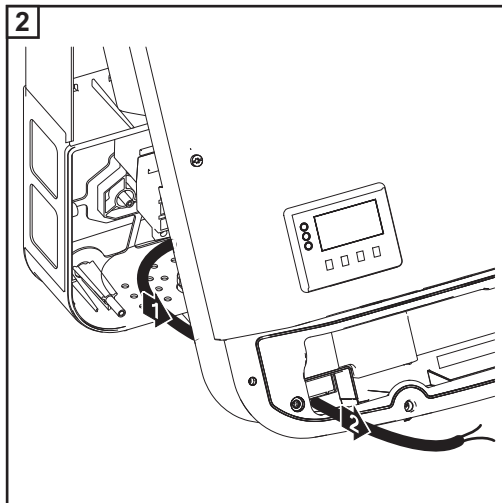
Kabelové šroubové spojení M16 je součástí dodávky.



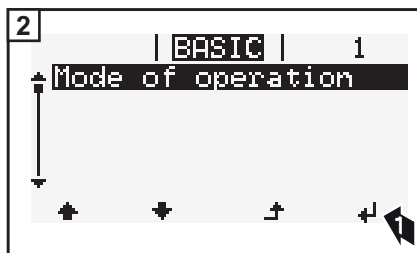
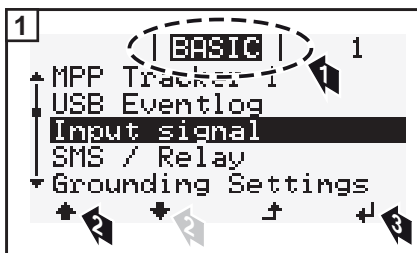
Rozšířená výbava DC OVP – M



Rozšířená výbava DC OVP – S



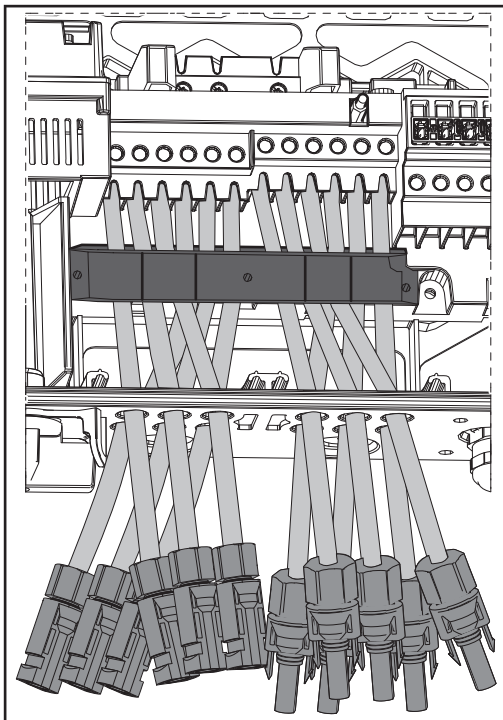
Nastavení v nabídce Basic



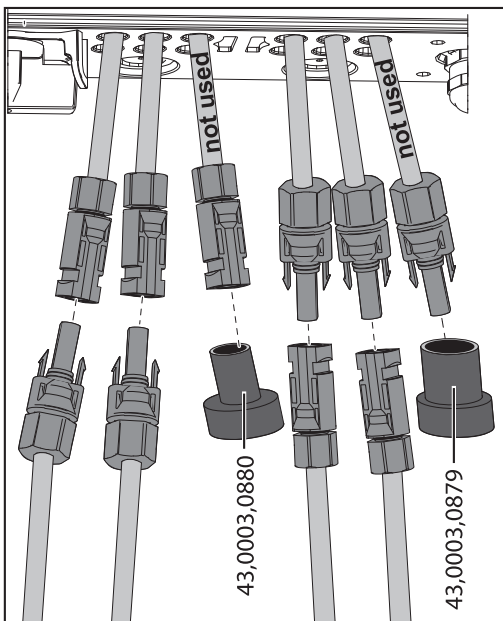
	<p> BASIC 1 Trigger response</p> <p>Warning</p> <p>+ - ↕ ↲</p>	<p>Varování se zobrazí na displeji.</p>
	<p> BASIC 1 Trigger response</p> <p>Ext. Stop</p> <p>+ - ↕ ↲</p>	<p>Střídač bude odpojen.</p>
	<p> BASIC 1 Connection type</p> <p>N/C</p> <p>+ - ↕ ↲</p>	<p>N/C (normal closed, rozpínací kontakt)</p>
	<p> BASIC 1 Connection type</p> <p>N/O</p> <p>+ - ↕ ↲</p>	<p>N/O (normal open, spínací kontakt)</p>

Rozšířená výbava DC-plug +- pair MC4

Všeobecné informace

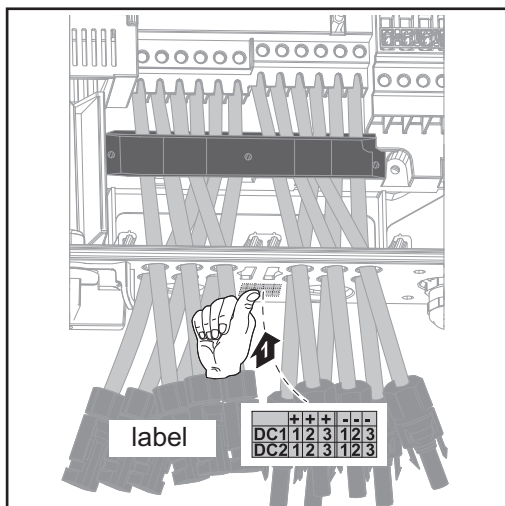


Střídač je možné objednat s rozšířenou výbavou DC-plug +- pair MC4.



Nevyužité konektory je nutné uzavřít krytkami. Krytky je možné objednat podle následujících čísel položek:

- MC30A DC+: 43,0003,0880
- MC30A DC-: 43,0003,0879



Součástí balení střídače s rozšířenou výbavou DC-plug +- pair MC4 je nálepka s přehledem kabelů. Tuto nálepku je možné nalepit na vhodné místo na střídači.

Fronius Worldwide - www.fronius.com/addresses

Fronius International GmbH
4600 Wels, Froniusplatz 1, Austria
E-Mail: pv-sales@fronius.com
<http://www.fronius.com>

Fronius USA LLC Solar Electronics Division
6797 Fronius Drive, Portage, IN 46368
E-Mail: pv-us@fronius.com
<http://www.fronius-usa.com>

Under <http://www.fronius.com/addresses> you will find all addresses of our sales branches and partner firms!