

OlifeEnergy WallBox



OlifeEnergy WallBox je celokovová odolná dobíjecí stanice pro nabíjení všech elektromobilů střídavým proudem (AC), výkonem až 22 kW. Určena je pro vnitřní i venkovní použití, s možností montáže na zeď nebo na profil kotvený do země (sloupek). WallBox může být vybaven dle přání zákazníka zásuvkou nebo kabelem (Type 2 i Type 1), případně speciálním krouceným kabelem.

OlifeEnergy WallBox je již v základní verzi vybaven širokou škálou funkcionalit. Nabíjení lze zahájit automaticky ihned po připojení vozidla, po identifikaci RFID kartou, nebo mobilním telefonem. Přes smartphone aplikaci se také provádí kompletní konfigurace. Výkon stanice může být nastaven v rozsahu 0–22 kW. Stanici je možné připojit na HDO, integrovat do chytré domácnosti, propojit s bateriovým úložištěm nebo integrovat s dalšími regulačními systémy. Pomocí externí jednotky OlifeEnergy SmartMeter lze dynamicky řídit výkon stanice a tím zabránit vybavení jističe při vysoké spotřebě, nabíjet z přebytků solární elektrárny, nebo z nízkého tarifu.

Rozšířená varianta WallBox CLOUD umožňuje spolupracovat se vzdáleným serverem (OlifeEnergy Cloud, OCPP), který zajistí řízení příkonu pro více stanic OlifeEnergy, vzdálenou diagnostiku, autorizaci a správu uživatelů. Každý WallBox CLOUD může být zařazen do sítě dobíjecích stanic OlifeEnergy Net a přinášet majiteli dodatečné příjmy za veřejné nabíjení elektromobilů.

SPECIFIKACE

Objednávací kód	WB22AC2ZB	WB22AC2RB	WB22AC2KB
Objednávací kód rozšířená varianta CLOUD	WB22AC2ZS	WB22AC2RS	WB22AC2KS
Výstup	Typ 2 (dle ČSN EN 62196)		
Typ připojení dle ČSN EN 61851	Typ B	Typ C	
Typ výstupu	zásuvka	kabel	kroucený kabel
Výstupní výkon*	0–22 kW		
Typ přívodu AC	AC 3 + N + PE 400V 50 Hz, TN-S		
Max. průřez přívodu	10 mm ²		
Ovládání	lokální – automatické, RFID, mob. aplikací (Bluetooth) / vzdálené – OlifeEnergy Cloud**, OCPP**		
Reziduální ochrana	detekce reziduálního DC proudu dle IEC 62955		
Vstupní proud*	0–32 A		
Komunikace	Bluetooth, Modbus RTU (po RS-485), ADC 0–10 V, OlifeEnergy Cloud**, OCPP 1.6/2.0**		
Datové připojení**	Ethernet**, USB (GSM, Wi-Fi)**, RS-485		
Vstupní napětí	3 × 400 V (možnost 1 × 230 V)		
IP krytí	IP 54		
Provozní teplota	od -25 °C do +40 °C		
Provozní vlhkost	od 5 % do 95 %		
Hmotnost (čistá, balení + 2 kg)	6,5 kg	9,5 kg	10 kg
Rozměr (Š x V x H)***	194 × 320 × 120 mm	266 × 320 × 120 mm	

* nastavitelný maximální výkon je omezen předřazeným jističem ** pouze ve variantě CLOUD *** bez kabelů, včetně krytu zásuvky a držáku kabelu

OLIFEENERGY WALLBOX CLOUD

Nabíjecí stanice s funkcionalitou rozšířenou o možnost připojení ke službě OlifeEnergy Cloud a OCPP serveru. Služba OlifeEnergy Cloud poskytuje vzdálenou diagnostiku, správu přístupu a evidenci nabíjení. Umožňuje také provoz veřejné nabíjecí stanice. Prostřednictvím OlifeEnergy Cloud lze dynamicky řídit výkon více stanic a spolupracovat se stávajícími MaR systémy.

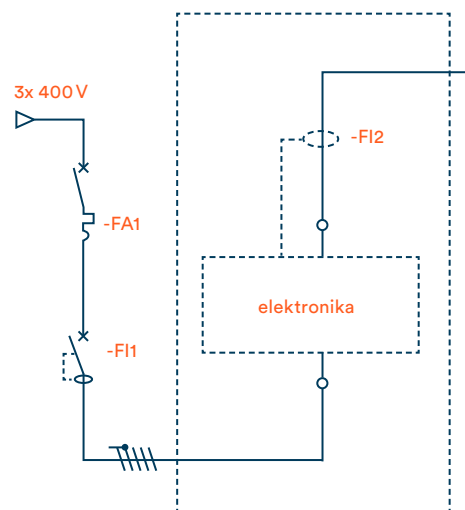
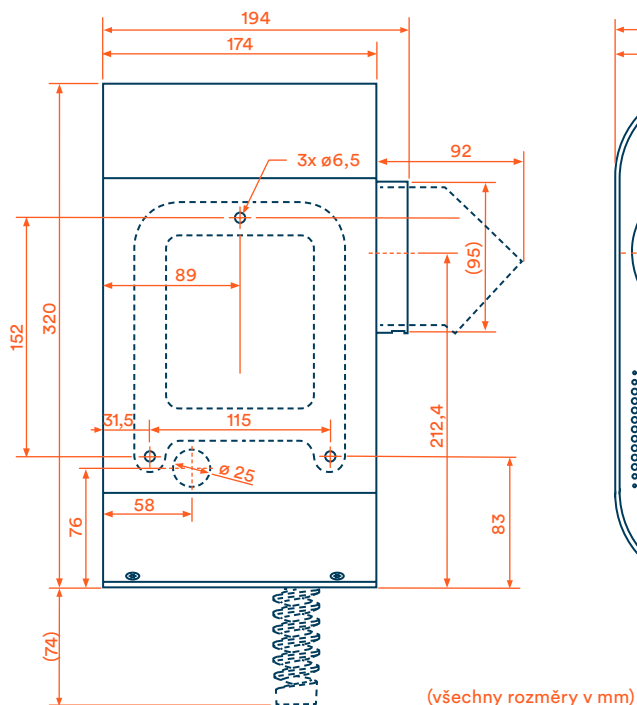


Srovnání variant

	WALLBOX	WALLBOX CLOUD
Ochrana proti vybavení jističe	•	•
Integrace s chytrou domácností	•	•
Nabíjení při nízkém tarifu, z přebytků FVE*	•	•
RfID autorizace	•	•
Ovládání a konfigurace přes ModBus RTU (po RS 485)	•	•
Konfigurace mobilním telefonem (lokálně Bluetooth)	•	•
Statické nastavení výstupního proudu (dle předřazeného jističe)	•	•
Externí ovládání proudu (ModBus RTU / ADC 0–10 V)	•	•
Evidence nabíjení, vzdálená správa přístupu, možnost zpoplatnění		•
Vzdálená a hromadná konfigurace přes web		•
OlifeEnergy Cloud, OCPP		•
Dynamické řízení výkonu dle ostatní spotřeby*	pro 1 EV	neomezeně EV

* Řízení výkonu je zajištěno externím modulem OlifeEnergy SmartMeter. Doporučujeme instalovat 1 x SmartMeter na jednom hlavním jističi.

ROZMĚRY A SCHÉMA ZAPOJENÍ



v rozvaděči ve stanici
 -FA1 3P char. B -FI2 DC 6 mA
 -FI 4P typ A, 30 mA