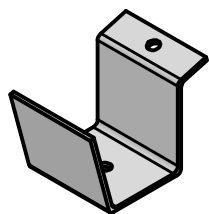
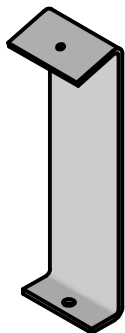


INSTRUKCJA MONTAŻU KONSTRUKCJI BALASTOWEJ NA UCHWYTACH - montaż krótki bok panela

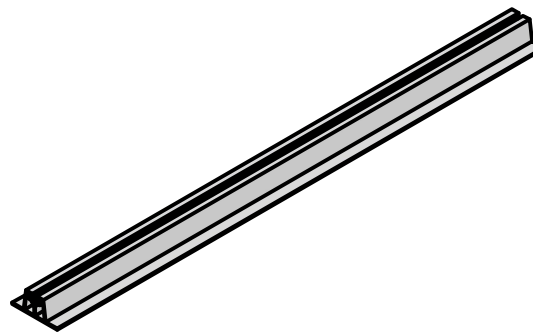
Potrzebne elementy:



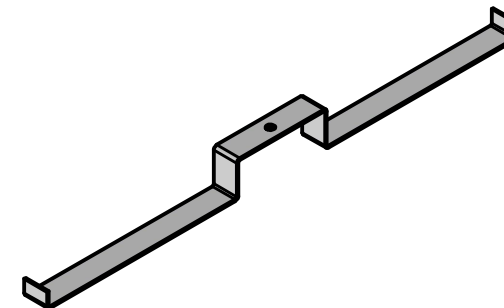
1. Uchwyt montażowy przedni



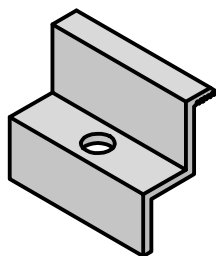
2. Uchwyt montażowy tylni



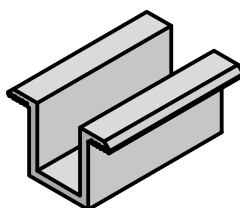
3. Mostek trapezowy



4. Uchwyt pod balast



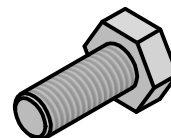
5. Klema końcowa



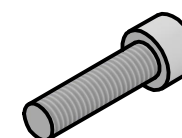
6. Klema środkowa



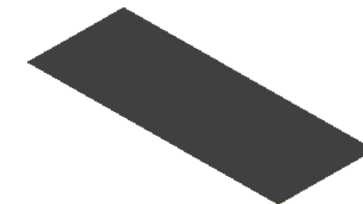
7. Nakrętka kołnierzowa



8. Śruba sześciokątna

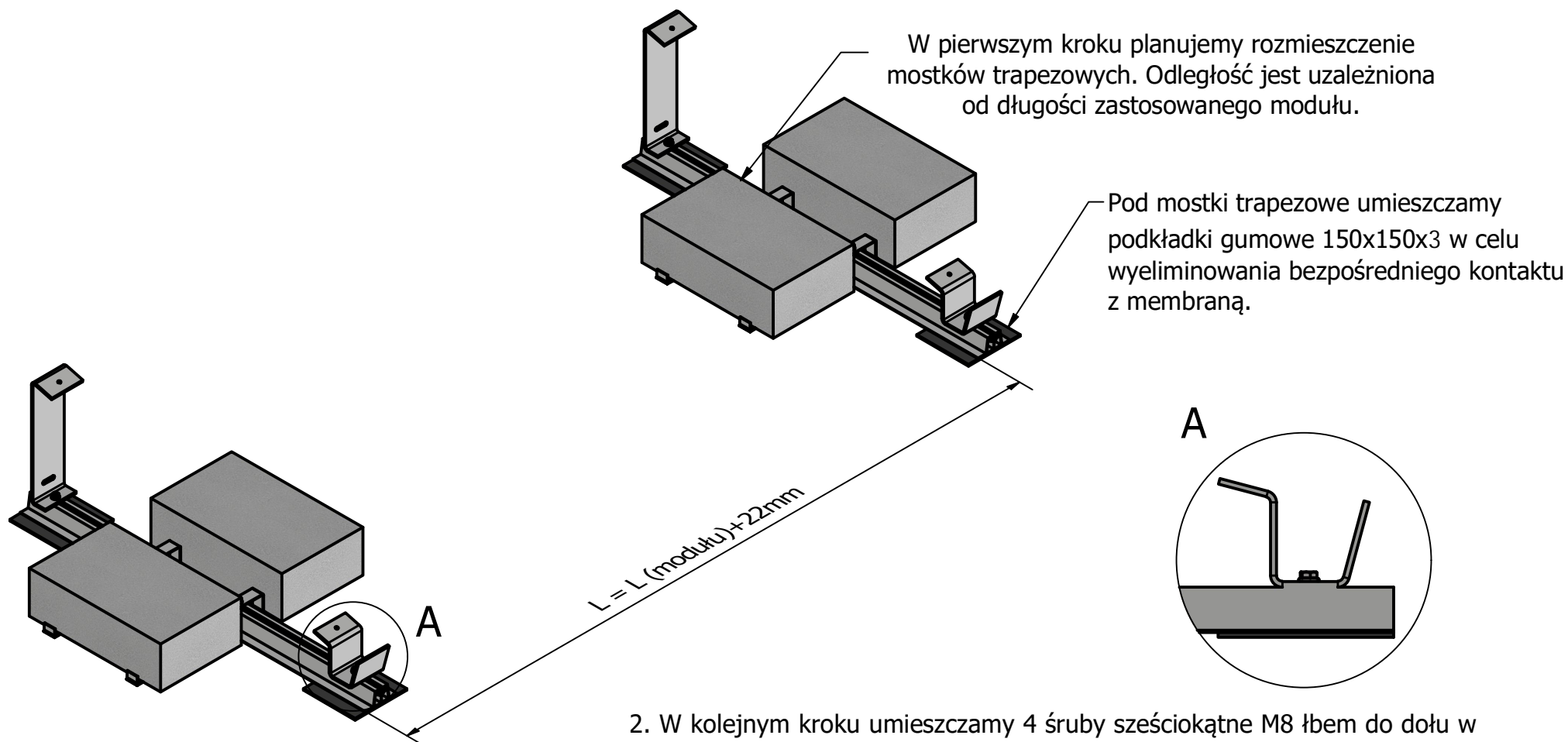


9. Śruba imbusowa M8



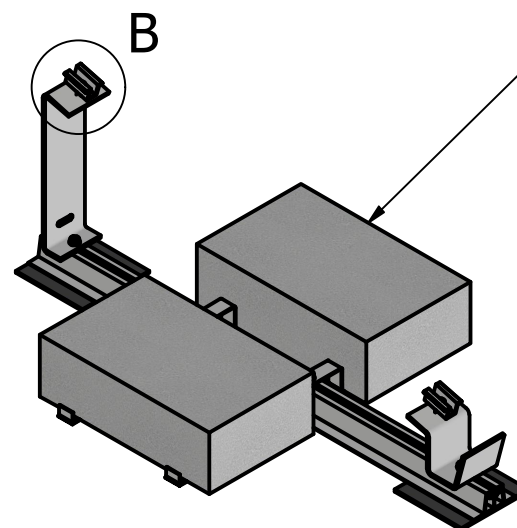
10. Podkładka gumowa

ETAP 1 - ROZMIESZCZENIE MOSTKÓW ORAZ MONTAŻ UCHWYTÓW

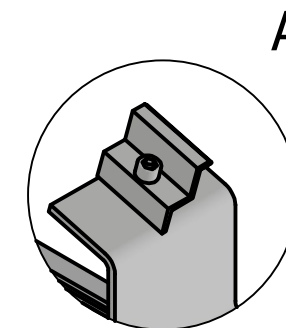


2. W kolejnym kroku umieszczamy 4 śruby sześciokątne M8 łbem do dołu w szynę znajdującą się w mostku trapezowym. Na tak przygotowanych śrubach montujemy uchwyty tylne i przednie dokręcając je nakrętkami kołnierzowymi. Na pozostałych śrubach montujemy uchwyty pod balast.

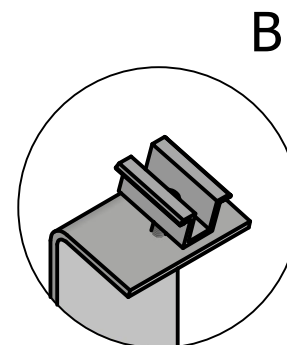
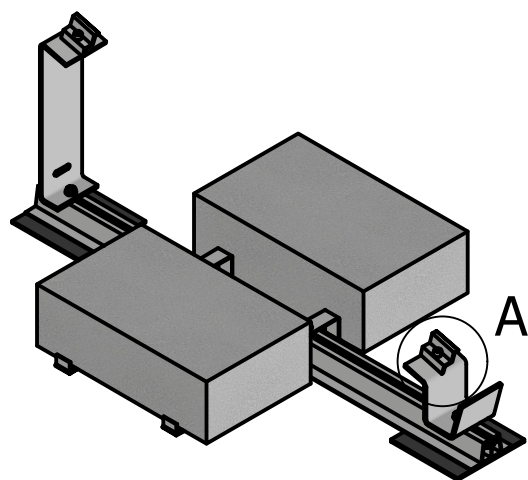
ETAP 2 - ROZMIESZCZENIE BALASTU NA UCHWYTAH ORAZ MONTAŻ KLEM



Rozmieszczamy bloczki balastowe kładąc je na uchwytach zamontowanych do mostków. Masa balastu powinna być dobrana do instalacji indywidualnie w zależności od warunków wiatrowych w miejscu instalacji.

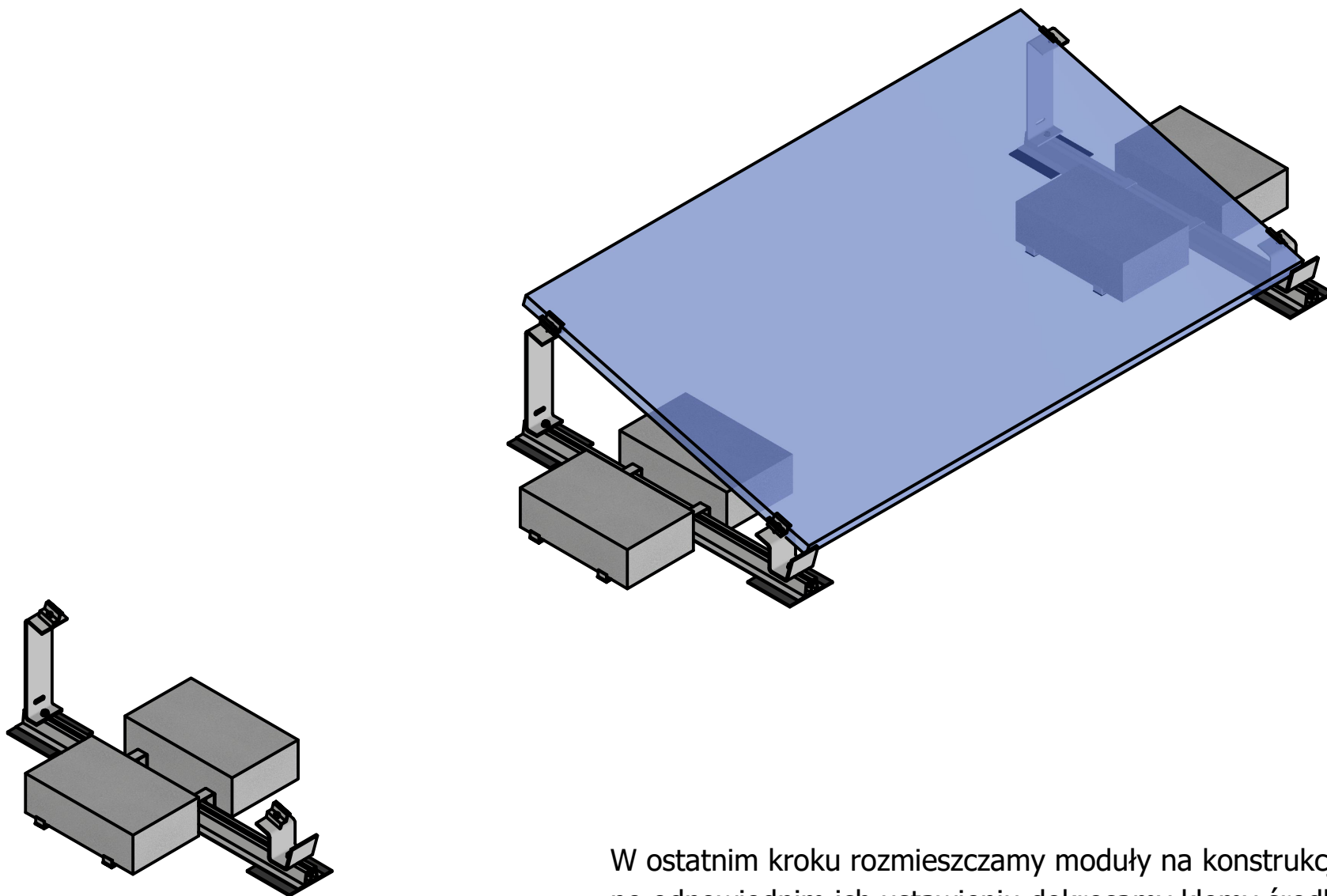


Do uchwytów montażowych lekko mocujemy klemy końcowe za pomocą śrub imbusowych M8. Nie mogą one być mocno dokręcone ze względu na konieczność regulacji modułów. Dokręcamy je stosując nakrętki kołnierzowe M8.



Na styku sąsiadujących modułów mocujemy klemy środkowe, które dystansują od siebie dwa moduły.

ETAP 3 - UMIESZCZENIE MODUŁÓW NA KONSTRUKCJI



W ostatnim kroku rozmieszczamy moduły na konstrukcji następnie po odpowiednim ich ustawieniu dokręcamy klemy środkowe i końcowe.