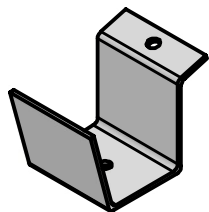
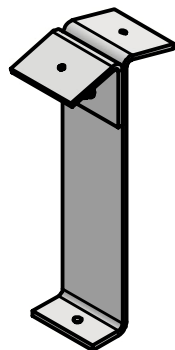


## Instrukcja montażu - Konstrukcja balastowa na uchwytach wschód/zachód - montaż krótki bok

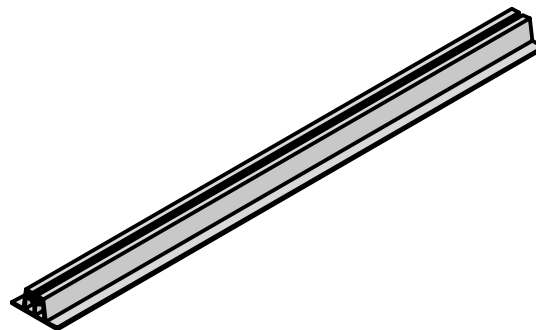
### Potrzebne elementy:



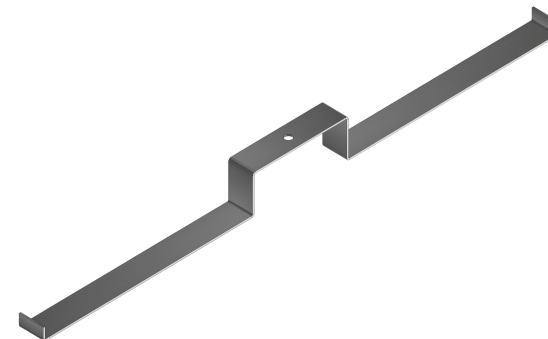
**1. Uchwyt przedni uniwersalny - montaż krótki bok (nr.kat.P225L15)**



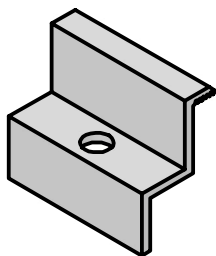
**2. Uchwyt tylny - krótki bok wsch-zach (nr.kat.P207L15)**



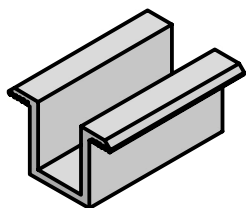
**3. Mostek trapezowy (nr.kat. 442100/442300)**



**4. Blacha pod balast (nr.kat.20019)**



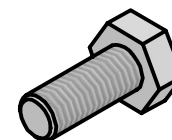
**5. Klema końcowa (nr.kat.10ZXX/10ZXR)**



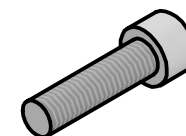
**6. Klema środkowa (nr.kat.10U24/10U24R)**



**7. Nakrętka kołnierzowa (nr.kat.5008K)**



**8. Śruba sześciokątna M8 (nr.kat.500816)**



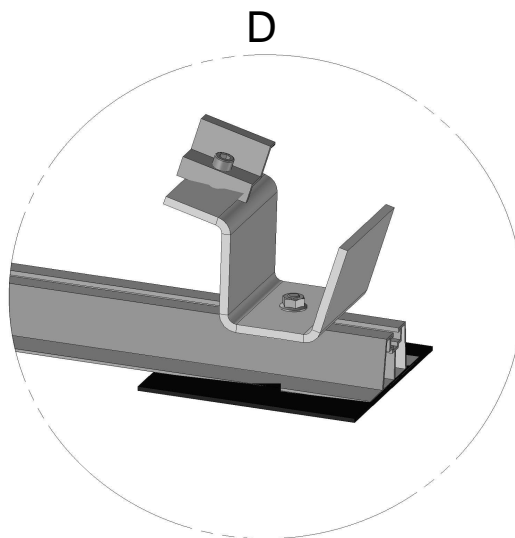
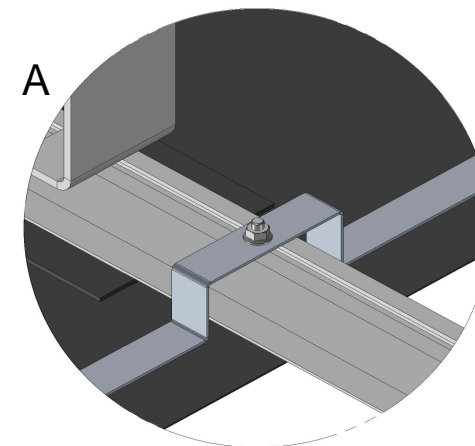
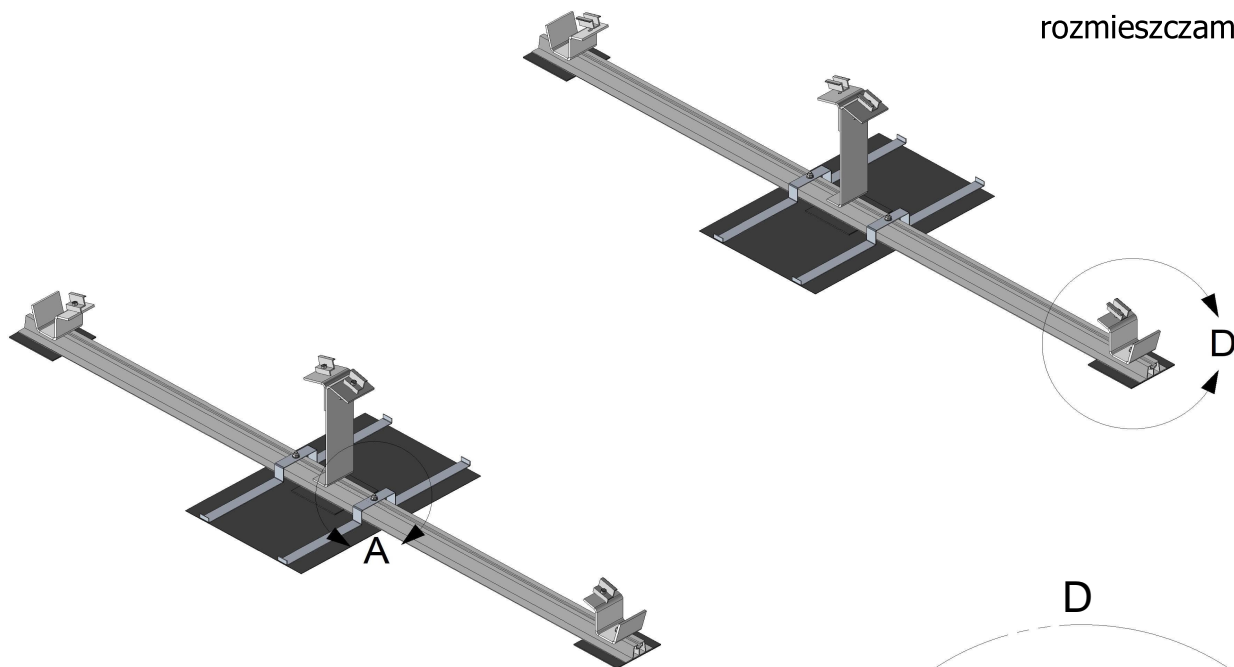
**9. Śruba imbusowa M8 (nr.kat.50816-50830)**



## ROZMIESZCZENIE MOSTKÓW, MONTAŻ UCHWYTÓW MONTAŻOWYCH ORAZ UCHWYTÓW POD BALAST

W pierwszym kroku planujemy rozmieszczenie mostków trapezowych. Odległość jest uzależniona od długości zastosowanego modułu i wynosi - długość modułu +22mm.

Pod mostki trapezowe umieszczamy podkładki gumowe 150x150x3, które rozmieszczamy odpowiednio na końcach oraz po środku mostka.



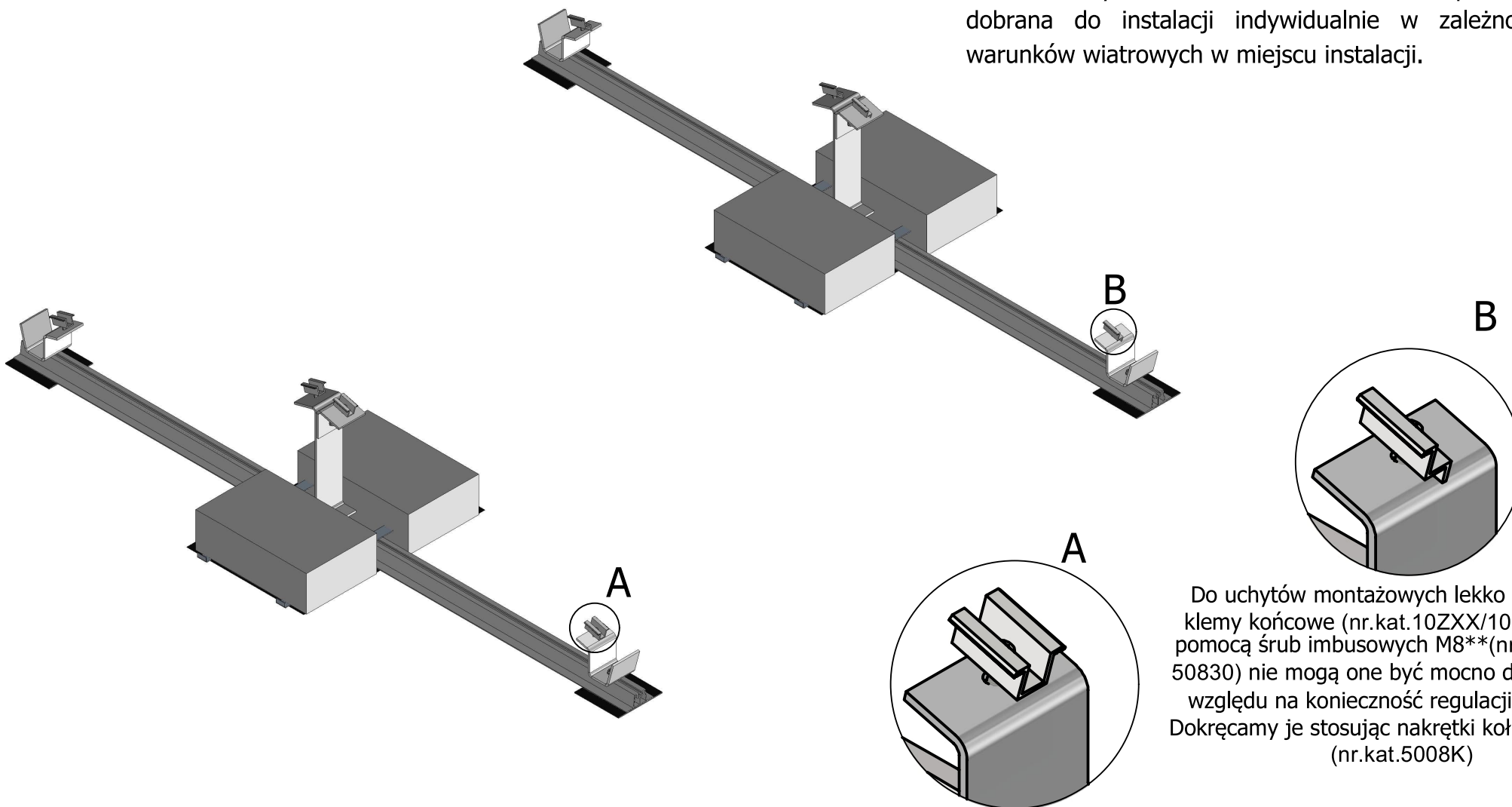
W kolejnym kroku umieszczamy 5 śrub sześciokątnych (nr.kat.500816) łbem do dołu w szynę znajdującą się w mostku trapezowym. Następnie na śruby nakładamy uchwyty montażowe oraz uchwyt pod balast, tak jak pokazano na rysunkach. Pod uchwyty pod balast ustawiamy podkładki gumowe 400x300x1.

Uchwyt tylny ustawiamy w połowie mostka trapezowego. Uchwyty przednie tak aby panel fotowoltaiczny oparł się o ich ograniczenia. Uchwyty pod balast ustawiamy tak aby bloczek betonowy ustawiony na nich znajdował się w centralnej części konstrukcji.



## MONTAŻ KLEM ORAZ ROZMIESZCZENIE BALASTU NA KONSTRUKCJI

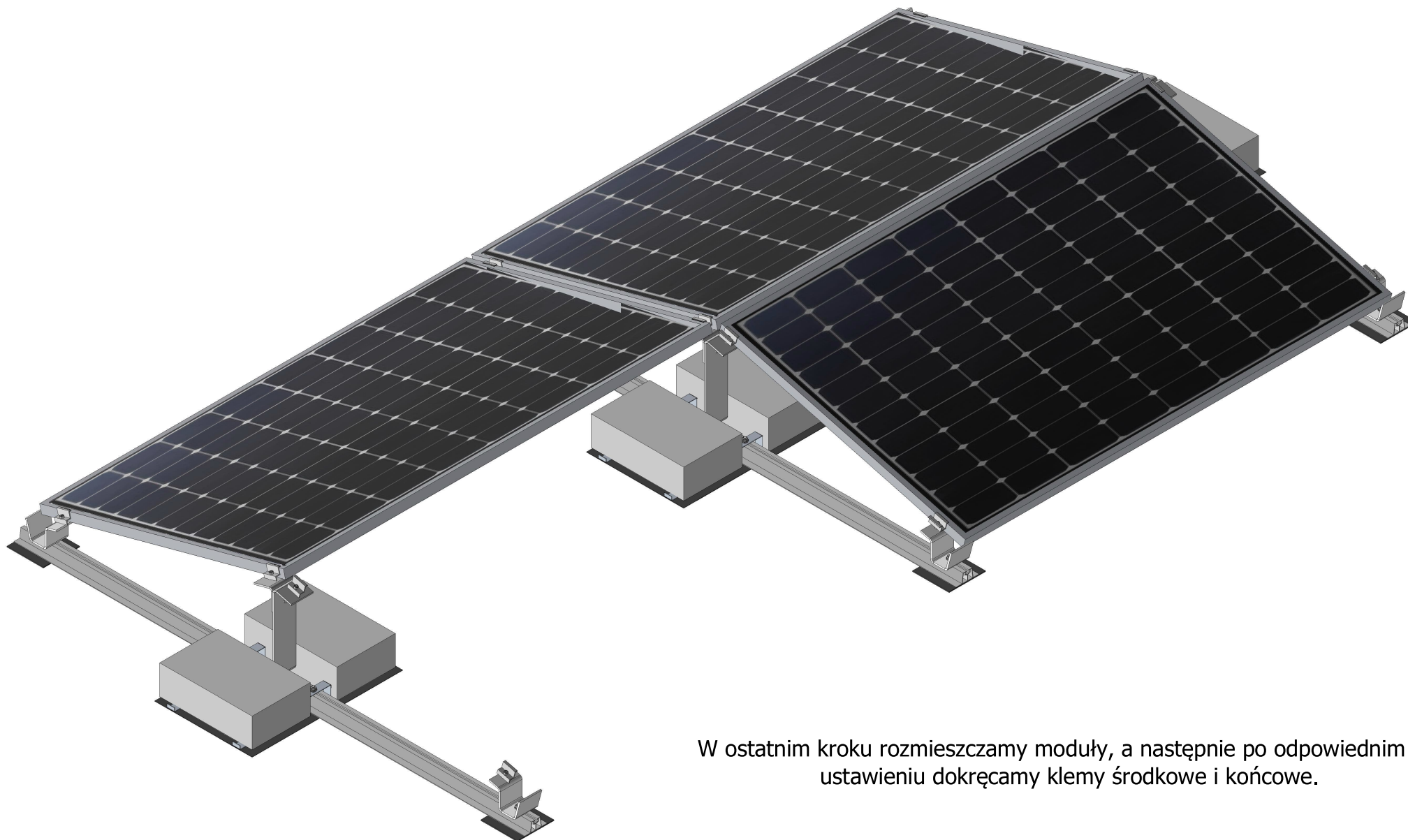
Rozmieszczamy bloczki balastowe kładąc je na uchwytach zamontowanych do mostków. Masa balastu powinna być dobrana do instalacji indywidualnie w zależności od warunków wiatrowych w miejscu instalacji.



Do uchwytych montażowych lekko mocujemy klemy końcowe (nr.kat.10ZXX/10ZXXR)\* za pomocą śrub imbusowych M8\*\*(nr.kat.50816-50830) nie mogą one być mocno dokręcone ze względu na konieczność regulacji modułów. Dokręcamy je stosując nakrętki kołnierzowe M8 (nr.kat.5008K)

Na styku sąsiadujących modułów mocujemy klemy środkowe (nr.kat.10U24/10U24R), które dystansują od siebie dwa moduły.

\*-XX oznacza wysokość klemy (25,30,32,35,40) mm, R - oznacza klemy w kolorze czarnym \*\*-długość gwintu śruby imbusowej M8 (16,20,25,30) mm



W ostatnim kroku rozmieszczamy moduły, a następnie po odpowiednim ich ustawieniu dokręcamy klipy środkowe i końcowe.