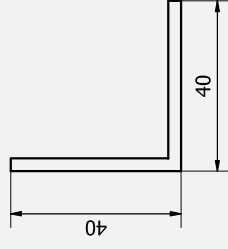
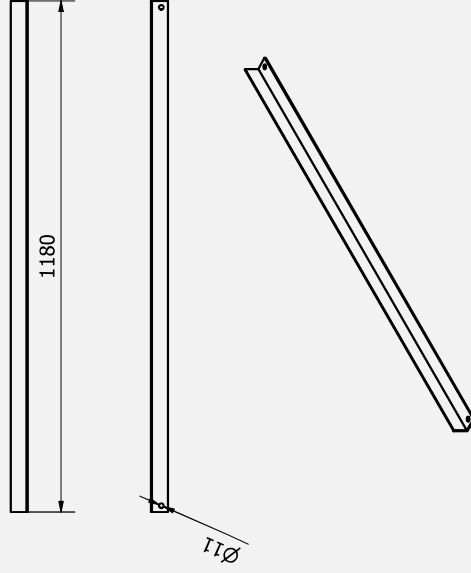
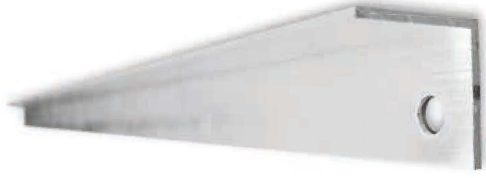


KAŹOWNIK Z OTWORAMI

NAZWA	NR KATALOGOWY	MATERIAŁ
KAŹOWNIK Z OTWORAMI	60118	Al

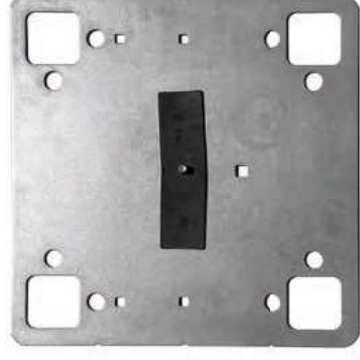
Istnieje możliwość przygotowania elementów pod indywidualne zamówienie.



PŁYTA MONTOWANA POD MEMBRANĘ/PAPĘ

NAZWA	NR KATALOGOWY	MATERIAŁ
PŁYTA MONTOWANA POD MEMBRANĘ/PAPĘ	20400	Stal ocynkowana/lakierowana

Istnieje możliwość przygotowania elementów pod indywidualne zamówienie.



Pokrycie z membrany PVC, FPO, PCW gr. min. 2mm (-5% / +10%)

Wymagania względem membrany

Wytrzymałość na rozciąganie min. 900N/5 mm PN-EN 12311-2
 Wytrzymałość na rozdarcie min. 150N PN-EN 12310-2
 Wytrzymałość na ścinanie na połączeniach min. 500N/50mm PN-EN 12317-2
 Wytrzymałość na odrywanie na połączeniach min. 150N/50 mm PN-EN 12316-2

Wymagania względem papy

Wytrzymałość na rozciąganie wzdłużne i poprzeczne min. 300N/50 mm PN-EN 12311-1
 Wytrzymałość na rozdarcie min. 150N PN-EN 12310-1
 Wytrzymałość na ścinanie na połączeniach wzdłużnie i poprzecznie min. 500N/50 mm PN-EN 12317-1
 Wytrzymałość na odrywanie min. 125N/50mm PN-EN 12316-1

Izolacja dachu z wełny mineralnej

Dopuszczalne napięcia ściskające przy 10% deformacji CS(10) dla siły nacisku do 5kN min. 30kPa PN-EN 826
 Dopuszczalne napięcia ściskające przy 10% deformacji CS(10) dla siły nacisku do 12kN min. 70kPa PN-EN 826

